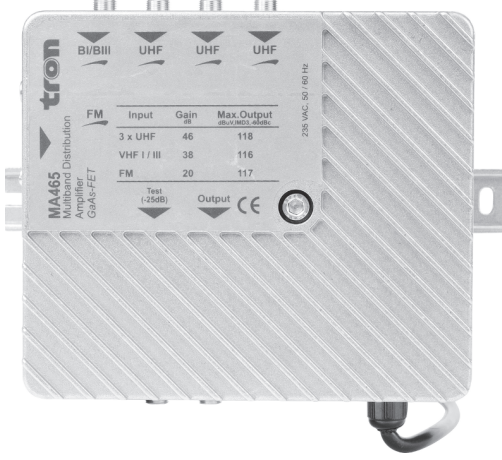


## 5 Girişli



## Genel Özellikler

- 4 farklı çalışma bandından (UHF, BIII, BI ve FM) 5 adet anten giriş seçeneği,
- Karasal Dijital (DVB-T) uyumlu, 46 dB kazançlı 3 adet UHF girişi,
- Girişler arası yüksek izolasyon,
- Her giriş için bağımsız 20 dB aralığında kazanç ayarı,
- Dış alan şartlarından izoleli IP54 sınıfı metal döküm mekanik yapı, yüksek ekranlama,
- Yüksek ve kararlı çıkış gücü, • Test Çıkışı,
- Düşük gürültü seviyesi, • F tipi bağlantı elemanları.

## Tanıtım

MA465 Serisi Ortak Anten Dağıtım Yükselticileri, 46 dB kazançlı 3 farklı UHF girişi, ilave VHF ve FM girişleri ile farklı yönlerden gelen karasal yayınların, orta ve üzeri ölçekli toplu dağıtım sistemlerinde, yüksek verimlilikte uygulanması için geliştirilmiştir. Karasal Dijital (DVB-T) yayınlar için GaAsFET teknolojisi kullanılarak tasarlanmış ve üretilmektedir.

## Teknik Özellikler

Özellik Grubu	Özellik				
Model	MA 465				
Giriş Sayısı	5				
Teknoloji	GaAsFET			Si-Bipolar	
Girişler	UHF IV/V	UHF IV/V	UHF IV/V	VHF III+I	FM
Frekans Bandı	470 - 862 MHz	470 - 862 MHz	470 - 862 MHz	47-68 + 174-230 MHz	88-108 MHz
Kazanç	46 dB	46 dB	46 dB	38 dB	20 dB
Kazanç Doğruluğu	±1.5 dB				
Kazanç Ayarı	0...-20 dB	0...-20 dB	0...-20 dB	0...-20 dB	0...-20 dB
Çıkış Seviyesi [-60 dB IMD3] (1)	118 dBuV	118 dBuV	118 dBuV	116 dBuV	117 dBuV
Geri Dönüş Kaybı (3)	12 dB				
Gürültü	< 7 dB				
Bağlantı Elemanları	F tipi				
Test Çıkışı	-25 dB				
Mekanik Yapı	Alüminyum Metal Döküm, IP54 Kategorisi				
Ekranlama Faktörü (2)	> 85 dB				
Çalışma Ortam Sıcaklık Aralığı	-10°C...+55°C				
Besleme Gerilimi	110-240 VAC SMPS				
Güç Tüketimi	7 W				
Ölçüler (B x E x Y)	195 x 136 x 75 mm				
Ağırlık	1,5 kg				

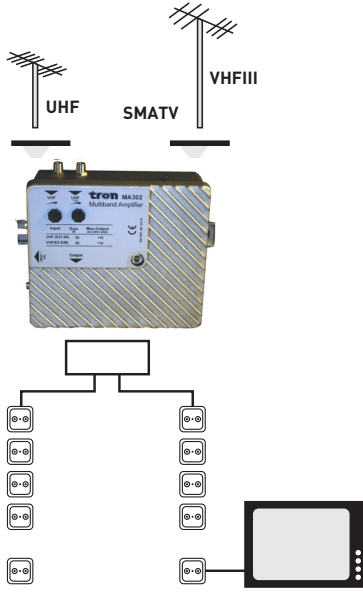
(1) IMD3 değeri EN50083-5 ölçüm standardına uygun olarak belirlenmiştir. (2) Ekranlama faktörü, EN50083-2 ölçüm standardına uygun olarak belirlenmiştir.

(3) Geri dönüş kaybı değerleri, EN50083-3 ölçüm standardında uygun olarak belirlenmiştir.

Ürünler, EN50083-1 ve EN60065 güvenlik standartlarına uygun olarak geliştirilmiş ve üretilmektedir.

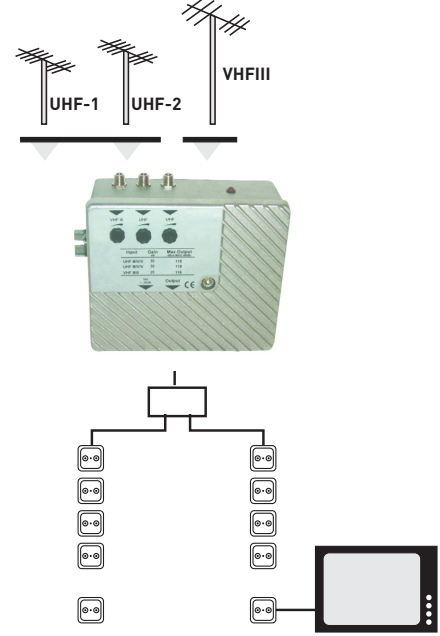
## MA 302 (2 Girişli)

### Örnek Uygulama



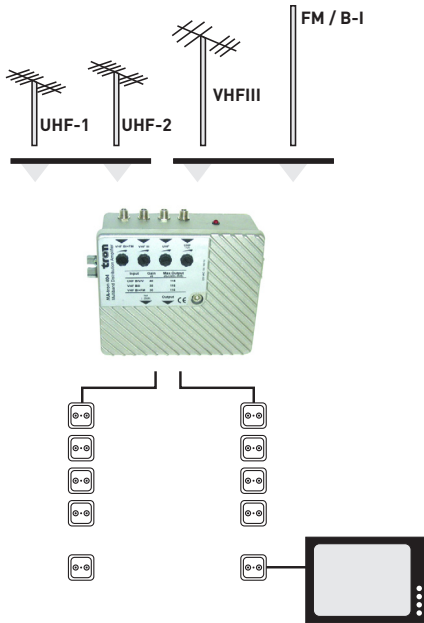
## MA 303 (3 Girişli)

### Örnek Uygulama



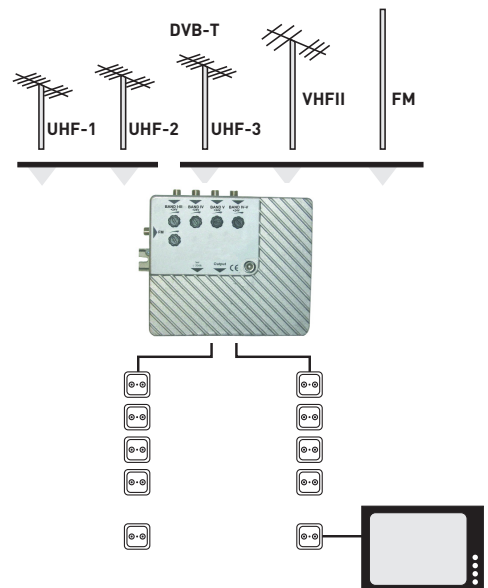
## MA 404 (4 Girişli)

### Örnek Uygulama



## MA 465 (5 Girişli)

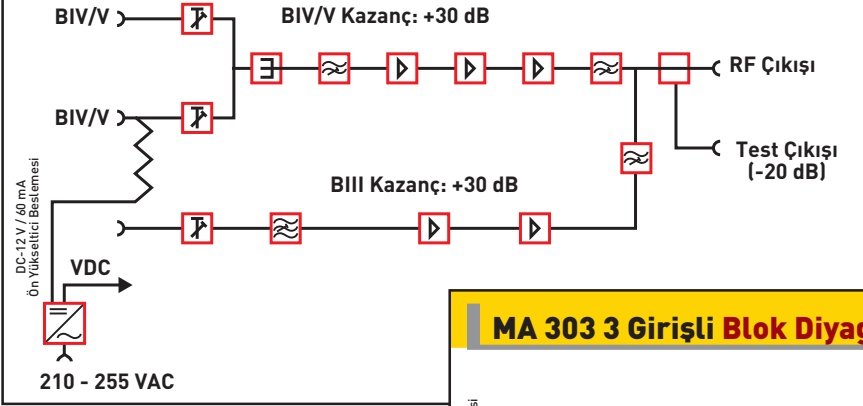
### Örnek Uygulama



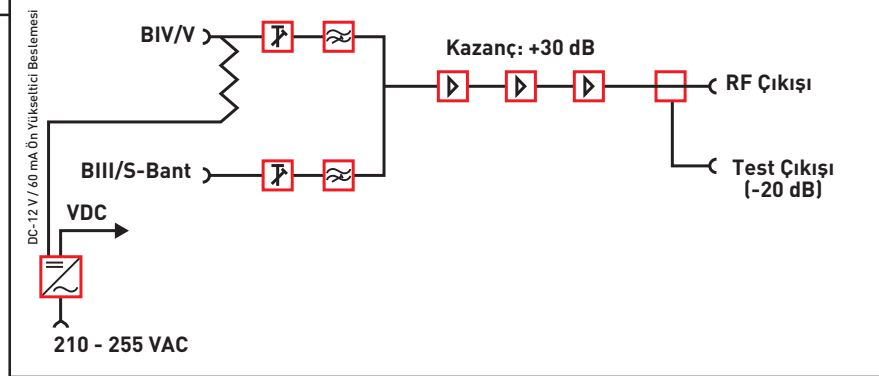
# MA Serisi Ortak Anten Dağıtım Santralleri

## Blok Diyagramlar

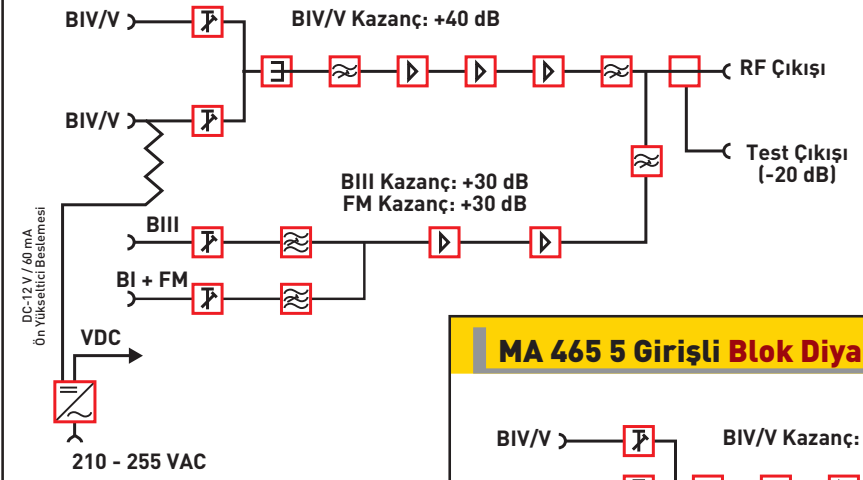
### MA 302 2 Girişli Blok Diyagram



### MA 303 3 Girişli Blok Diyagram



### MA 404 4 Girişli Blok Diyagram



### MA 465 5 Girişli Blok Diyagram

