

## 4 Girişli



### Genel Özellikler

- 4 farklı çalışma bandında (UHF, BIII , BI , FM) anten giriş seçeneği,
- UHF girişinden ön yükseltici için 12 VDC besleme imkanı,
- Girişler arası yüksek izolasyon,
- Her giriş için bağımsız 20 dB aralığında kazanç ayarı,
- Dış alan şartlarından izoleli IP54 sınıfı metal döküm mekanik yapı, yüksek ekranlama,
- Yüksek ve kararlı çıkış gücü, • Düşük gürültü seviyesi,
- F tipi bağlantı elemanları, • Test Çıkışı.

### Tanıtım

MA404 Serisi Ortak Anten Dağıtım Yükselticileri, 40 dB kazançlı 2 adet UHF girişi ve ilave VHFIII ve BI/FM girişleri ile, farklı yönlerden gelen karasal yayınların, orta ve üzeri ölçekli toplu dağıtım sistemlerinde, yüksek verimlilikte uygulanması için geliştirilmiştir.

### Teknik Özellikler

| Özellik Grubu                    | Özellik                              |               |               |             |
|----------------------------------|--------------------------------------|---------------|---------------|-------------|
| Model                            | MA 404                               |               |               |             |
| Teknoloji                        | Si-Bipolar                           |               |               |             |
| Giriş Sayısı                     | 4                                    |               |               |             |
| Girişler                         | UHF IV/V                             | UHF IV/V      | VHF III       | VHF I+FM    |
| Frekans Bandı                    | 470 - 862 MHz                        | 470 - 862 MHz | 174 - 230 MHz | 47-108MHz   |
| Kazanç                           | 40 dB                                | 40 dB         | 30 dB         | 30 dB       |
| Kazanç Doğruluğu                 | ±1.5 dB                              |               |               |             |
| Kazanç Ayarı                     | 0...-20 dB                           | 0...-20 dB    | 0...-20 dB    | 0...- 20 dB |
| Çıkış Seviyesi (-60 dB IMD3) [1] | 118 dBuV                             | 118 dBuV      | 116 dBuV      | 116 dBuV    |
| Geri Dönüş Kaybı [3]             | 12                                   | 12            | 12            | 12          |
| Gürültü                          | < 7 dB                               | < 7 dB        | < 7 dB        | < 7 dB      |
| Ön Yükseltici Besleme Gerilimi   | 12 VDC                               | Mevcut Değil  |               |             |
| Ön Yükseltici Maksimum Akım      | 60 mA                                |               |               |             |
| Bağlantı Elemanları              | F tipi                               |               |               |             |
| Test Çıkışı                      | - 20 dB                              |               |               |             |
| Mekanik Yapı                     | Alüminyum Metal Döküm, IP54 Kategori |               |               |             |
| Ekranlama Faktörü [2]            | > 85 dB                              |               |               |             |
| Çalışma Ortam Sıcaklık Aralığı   | -10°C...+ 55°C                       |               |               |             |
| Besleme Gerilimi                 | 230 VAC [-%10...+%15]                |               |               |             |
| Güç Tüketimi                     | 7 W                                  |               |               |             |
| Ölçüler [B x E x Y]              | 195 x 136 x 75 mm                    |               |               |             |
| Ağırlık                          | 1,5 kg                               |               |               |             |

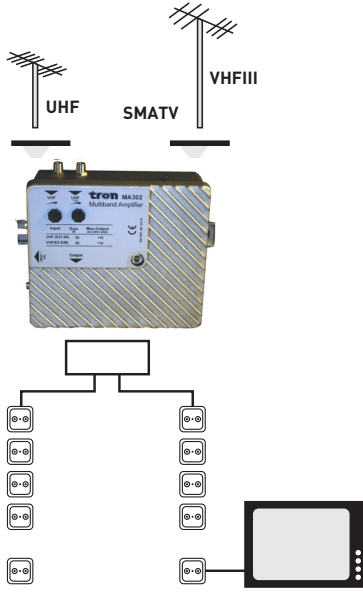
[1] IMD3 değeri EN50083-5 ölçüm standardına uygun olarak belirlenmiştir. [2] Ekranlama faktörü, EN50083-2 ölçüm standardına uygun olarak belirlenmiştir.

[3] Geri dönüş kaybı değerleri, EN50083-3 ölçüm standardında uygun olarak belirlenmiştir.

Ürünler, EN50083-1 ve EN60065 güventik standartlarına uygun olarak geliştirilmiş ve üretilmektedir.

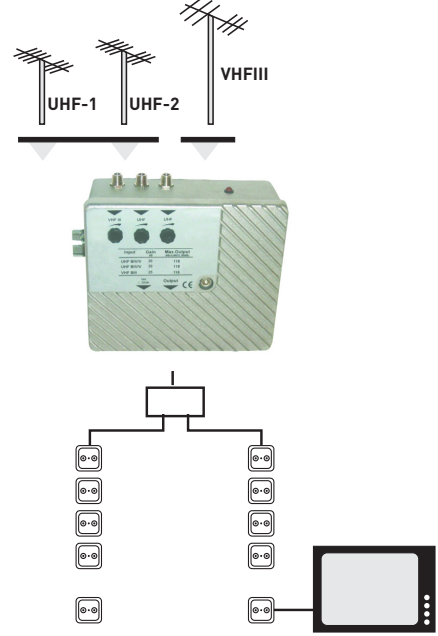
## MA 302 (2 Girişli)

### Örnek Uygulama



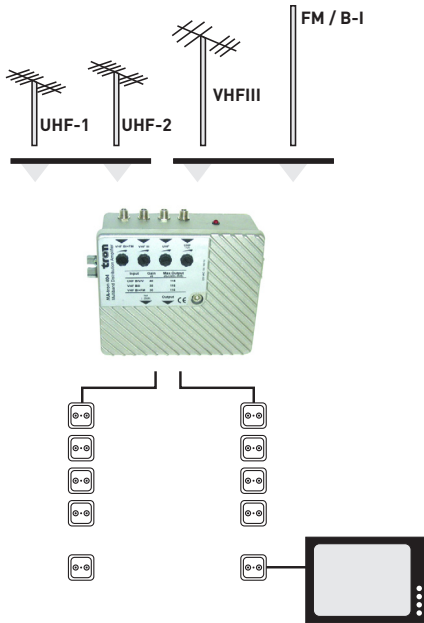
## MA 303 (3 Girişli)

### Örnek Uygulama



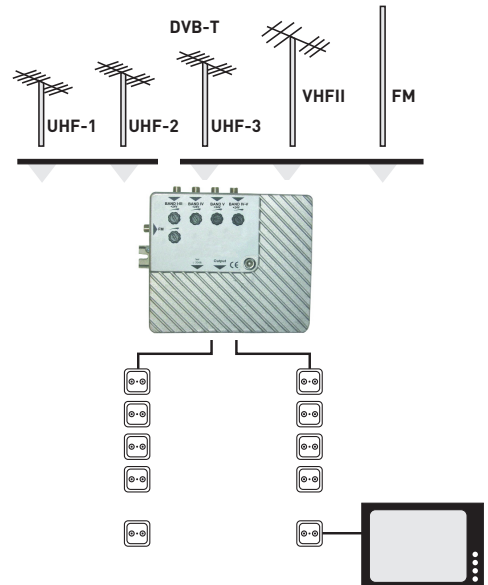
## MA 404 (4 Girişli)

### Örnek Uygulama



## MA 465 (5 Girişli)

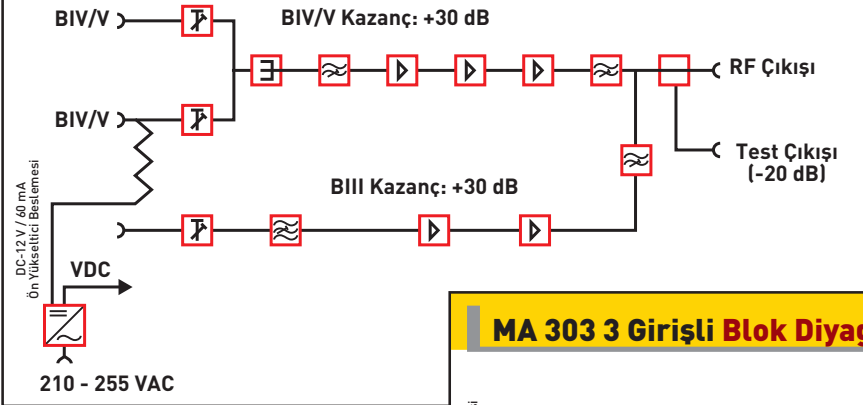
### Örnek Uygulama



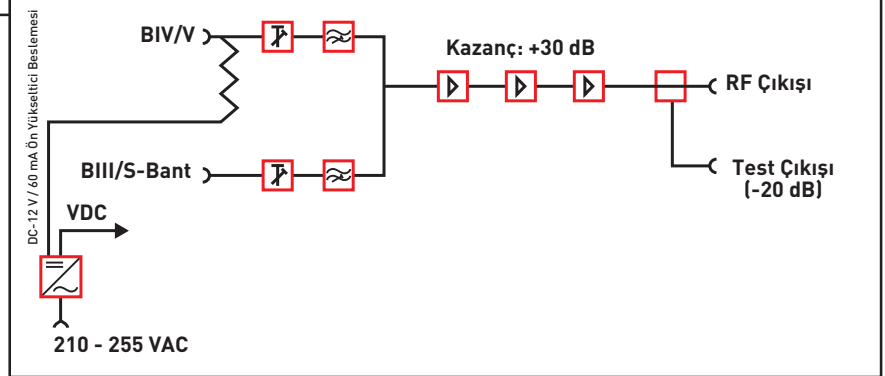
# MA Serisi Ortak Anten Dağıtım Santralleri

## Blok Diyagramlar

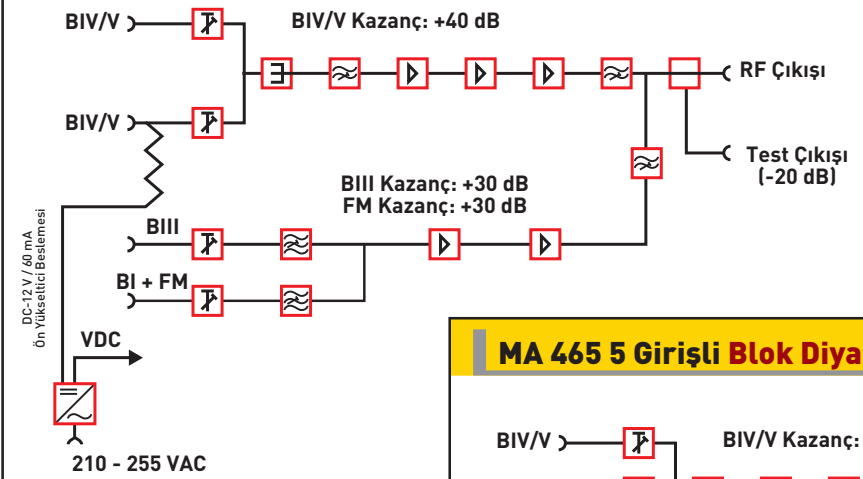
### MA 302 2 Girişli Blok Diyagram



### MA 303 3 Girişli Blok Diyagram



### MA 404 4 Girişli Blok Diyagram



### MA 465 5 Girişli Blok Diyagram

