



Kablo-TV Bina İçi Yükselticileri (FX-Serisi)

TANITIM ve KULLANIM KILAVUZU

Modeller

FX-1130
FX-2134R
FX-2232R
FX-3135AR
FX-3135R
FX-3232AR

V8_Temmuz 2013



1. Genel Tanıtım

Toplu yerleşim birimlerinde, Merkezi Sistem (MATV) veya Kablo TV (CATV) şebekeleri bina içi uygulamalarında santral yükseltici uygulamaları için geliştirilmiştir.

Farklı kazanç, çıkış gücü ve özellikle tasarlanmış değişik modeller çok geniş dağıtım alternatifleri oluşturacaktır.

Metal döküm olarak tasarlanmış mekanik yapısı, dış hava şartlarında yüksek izolasyon sağlar.

2. Genel Özellikler

Özellikler	Modeller				
	<i>FX-3232AR(L)</i>	<i>FX-3135(A)R</i>	<i>FX-2232R</i>	<i>FX-2134R</i>	<i>FX-1130</i>
Teknoloji	GaAs E-pHEMT MMIC, Push Pull	GaAs E-pHEMT MMIC, Push Pull	Si-Bipolar push pull	Si-Bipolar push pull	Si-Bipolar
İki Yönlü Şebekelere Uyumluluk	Evet	Evet (*)	Evet	Evet(*)	-
Çalışma Bandı	5-85 / 110-1000MHz	5-65 / 85-1000MHz	5-65 / 85-1000MHz	5-65/85-1000MHz	47-862MHz
İleri / Geri Yön Kazancı	32 / 17dB	35 / 18 dB	32 / 17dB	34 / 17dB	30 / (-)
Çıkış Gücü (CTB/CSO@60dBc)	104/106 dBuV	108/110 dBuV	102/100dBuV	104/103dBuV	102/100dBuV
Otomatik Kazanç Kontrolü (AGC)	Mevcut	AR modelinde mevcut	-	-	-
İlave Ara kat Eğik Kazanç Kontrolü	Mevcut	Mevcut	-	-	-
Test Çıkışları	Giriş ve Çıkış (2adet)				
RF Çıkışları	1. çıkış 5-1000MHz iki yönlü (TV+Modem), 2.çıkış 110-1000MHz tek yönlü (TV)	1 adet	1. çıkış 5-1000MHz iki yönlü (TV+Modem), 2.çıkış 85-1000MHz tek yönlü (TV)	1 adet	1 adet
Çıkıştan Kazanç Kontrolü	0-20dB ayarlı, (TV+Modem çıkışında)	-	-	-	-
Besleme Kaynağı	90-240VAC veya 24-65VAC (uzaktan)	90-240VAC	90-240VAC	90-240VAC	90-253VAC
Mekanik Yapı	IP54 sınıfında dış ortam koşullarından izolasyonlu, metal enjeksiyon döküm mekanik yapı ile yüksek ekranlama faktörü				
Ürün Opsiyonları	FX-3232AR(L) : RF girişinden ve koaksiyel şebekeden 24-65VAC beslemeli	(AR) modeli AGC kontrollüdür.	-		

3. Kullanım Bilgileri

FX -	X X XX X X				
	Çıkış Seviye Grubu	Versiyon / Çıkış Sayısı	Kazanç (İleri Yön)	AGC Durumu	Geri Yön
FX -	4 : ****	1/2/3 gibi	32 : 32dB	A : AGC var	R: 2 yönlü
	3 : ***		34 : 34dB	Boş : AGC Yok	Boş: Tek yönlü
	2 : **		35 : 35dB		
	1 : *				

Örnek :

FX – 3232AR : #3 çıkış seviyesi grubunda, 2 çıkışlı, 32dB ileri yön kazançlı, AGC'li ve iki yönlü.

3.1.Model Seçimi ve Kullanımı

- FX serisinin ortak özelliği, dış ortam koşullarından izolasyonlu ve yüksek ekranlama özelliğine sahip, kompakt ve pratik olarak uygulanabilir metal enjeksiyon döküm mekanik yapı içinde bulunmalarıdır. 90-240VAC anahtarlamalı güç kaynağı ile geniş aralıktaki şebeke gerilimlerinde sorunsuz çalışma olanağı sağlar. İki yönlü Kablo TV şebekelerine uyum, kazanç, çıkış seviyesi, AGC gibi farklı özelliklere sahip modelleri mevcuttur.
- Model seçiminizde, dağıtım alanının genişliğini ve dağıtımda kullanılan veya mevcut olan diğer elemanların (bölücü, priz, kablo gibi) teknik özelliklerini göz önünde bulundurunuz. İşaret kayıplarının yüksek olduğu sistemlerde yüksek çıkış seviyesine olan ürün grubunu seçiniz. (Örnek; FX-3xxx).
- FX-3232AR ve 3135(A)R modelleri GaAs E-pHEMT MMIC yarı iletken teknolojisi kullanılarak tasarlanmıştır. Bu teknoloji; RF yükselticilere çok yüksek verimlilikle çalışma imkânı tanımaktadır. Dolayısıyla benzer teknolojilere kıyasla, daha düşük enerji tüketimiyle, daha yüksek ve kararlı RF çıkış seviyesi sağlanabilmektedir.

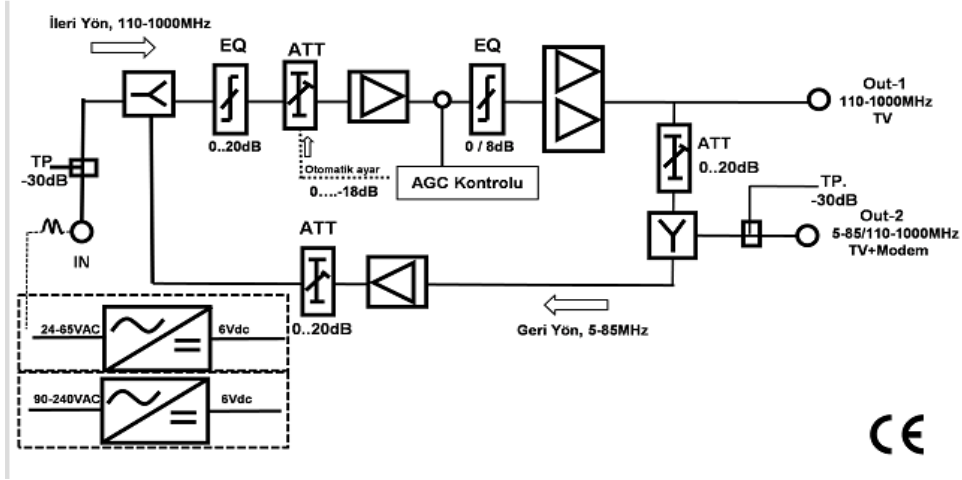
- FX-3232AR/3135(A)R ve FX-2232R modelleri; ileri yön 1000MHz çalışma bandı ile yeni nesil 1GHz Kablo TV şebekeleri için uygundur.
- FX-3232AR ve FX-3135AR modelinde bulunan otomatik kazanç ayar (AGC) özelliği ile yükselticinin RF çıkış seviyesinin, giriş işaret seviyesindeki değişimlerden etkilenmeksizin sabit kalması sağlanmaktadır. Bu özellik, çalışma şartlarının değişken olabildiği şebekelerde önemli bir servis avantajı sunmaktadır. En uygun AGC ayarının sağlanabilmesi için ürün üzerinde LED uyarıları bulunmaktadır. Yeşil ve kırmızı LED'lerin yapısı ile, cihazın çalışma şartlarına en uygun AGC ayarı sağlanabilir. AGC ayarı ile cihazı en esnek (+/-9dB) veya cihazınızı daha çok giriş seviyesinin artması veya azalması şartlarına karşı konumlandırabilirsiniz. LED konumları ile ilgili açıklama ürün üzerinde yer almaktadır. (Otomatik kazanç kontrolü için son bölümdeki uygulama notuna bakınız).
- FX-3232AR-L modeli, koaksiyel şebeke üzerinden ve ileri yön RF giriş portu üzerinden 24-65VAC uzaktan besleme özelliğine sahiptir.
- FX-3232AR ve FX-3135(A)R modellerinde bulunan ara kat eğik kazanç kontrolü ile daha yüksek bir S/N (işaret/gürültü) oranı sağlamak olanaklıdır. Bu amaçla, frekansa bağlı değişen kablo eğiminin cihaz çıkışında eşitlenmesi (veya cihaz çıkışında, yüksek frekansın daha yüksek kazançlı olarak ayarlanması), için öncelikle, giriş ve çıkış devreleri arasında bulunan ara kat eğim kontrolü devreye alınmalı, yetişmediği koşullarda giriş katı eğim kontrolü ayarlanmalıdır.

LÜTFEN DİKKAT!

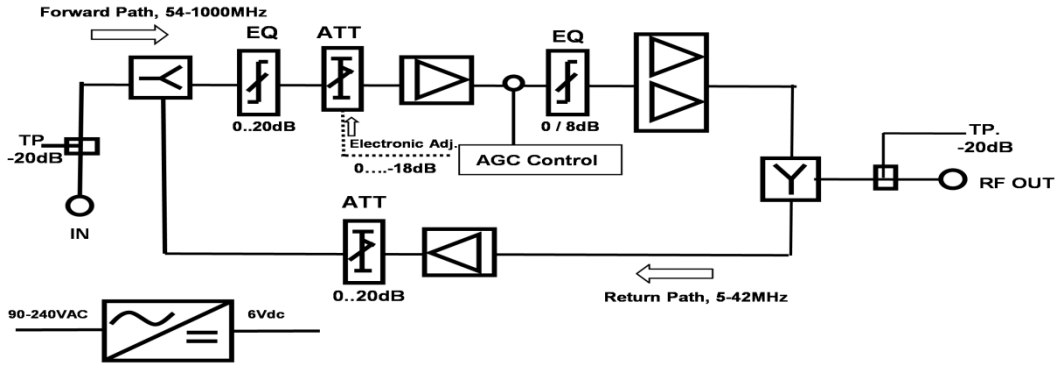
Ürünün ayar ve kurgusu ardından, üst kapağın mutlaka uygun bir şekilde kapatınız ve sıkıca vidalayınız.

Ürünün şebeke bağlantısı yapılmadan önce döküm kasa üzerinde işaretli topraklama vidası üzerinden uygun şekilde topraklanmasını sağlayınız.

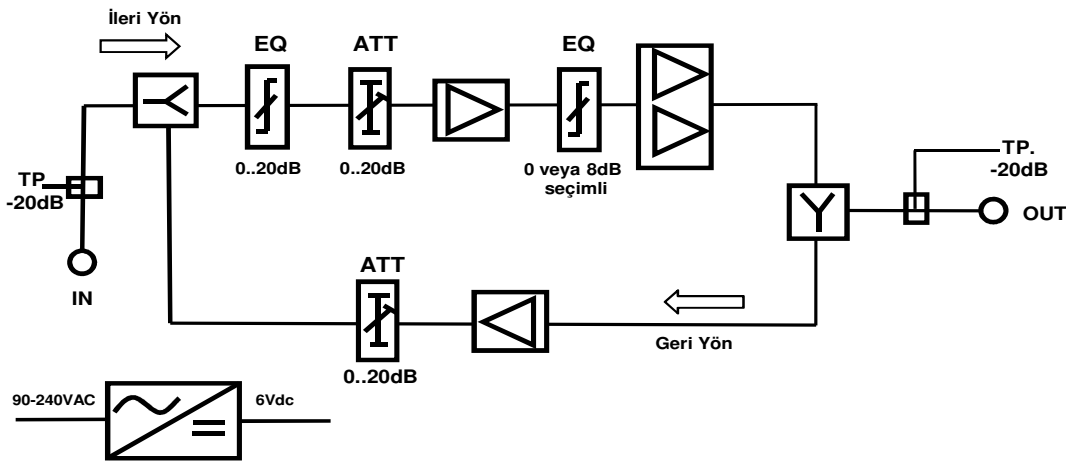
4. Blok Şemalar



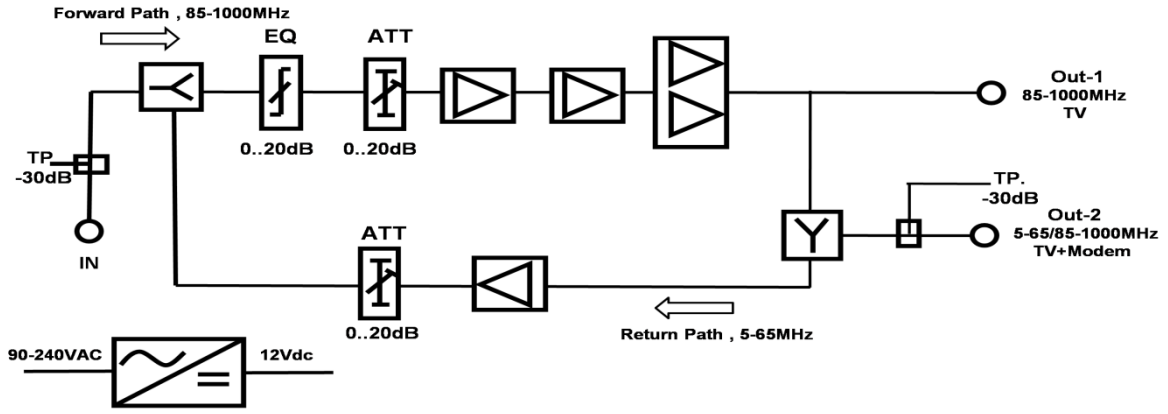
Şekil-1 FX-3232AR Blok Şema



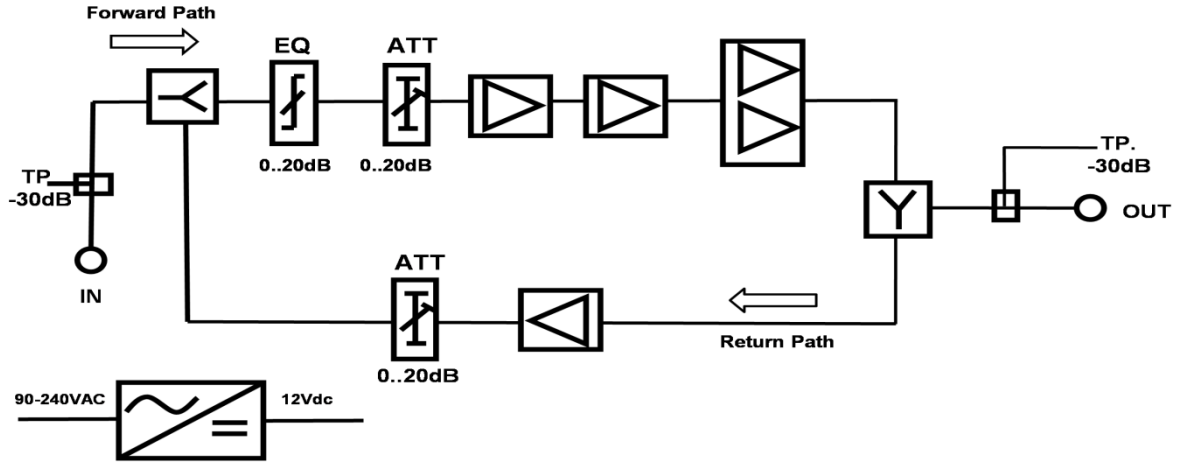
Şekil-2 FX-3135AR Blok Şema



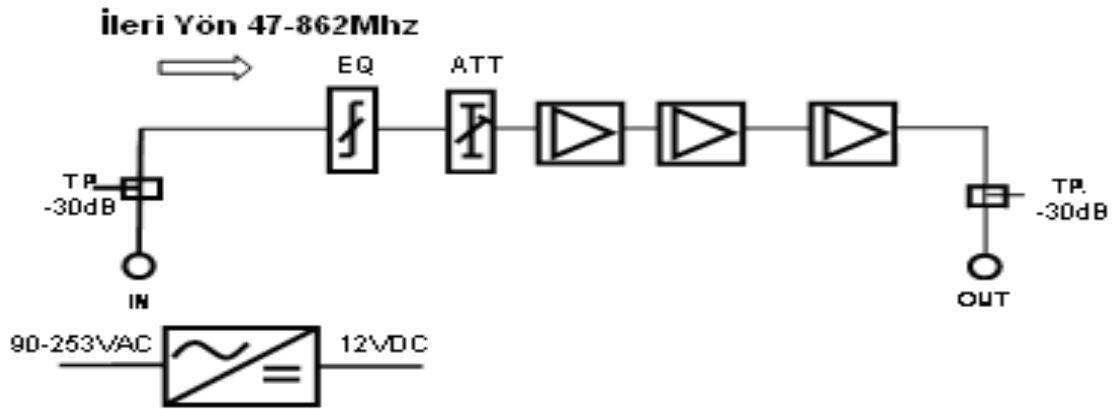
Şekil-3 FX-3135R Blok Şema



Şekil-4 FX-2232R Blok Şema



Şekil-5 FX-2134R Blok Şema



Şekil-6 FX-1130 Blok Şema

5. Teknik Özellikler

5.1. FX-3232AR Kablo TV Bina İçi Yükseltici

Model		FX-3232AR		
Besleme		VAC	Şebeke 230 veya 24-65VAC (uzaktan)	
Teknoloji		GaAs E-pHEMT MMIC		
Bant Genişliği - İleri Yön		MHz	110-1000	
Bant Genişliği - Geri Yön		MHz	5-85	
İ l e r i Y ö n	Kazanç	dB	32	
	Kazanç Doğruluğu	dB	+/- 1	
	Kazanç Kontrolü (Girişten)	dB	0-18dB aralığında AGC ile	
	Eğik Kazanç Kontrolü (Girişten)	dB	0-20dB ayarlı	
	Kazanç Kontrolü (Çıkıştan)	dB	0-20dB ayarlı	
	Arakat Eğik Kazanç Kontrolü	dB	0/8dB seçilebilir	
	RF Test Noktaları	dB	Giriş / Çıkış-30dB (iki yönlü)	
	Bozulma, EN50083-3			
	CTB \geq 60 dBc	dBuV	104	
	CSO \geq 60 dBc	dBuV	104	
	XMOD \geq 60 dBc	dBuV	104	
	Gürültü	dB	<6	
	Yansıma (giriş ve çıkıştan)	dB	\geq 14dB-1.5dB/oktav, fakat \geq 10.5dB	
	G e r i Y ö n	Kazanç	dB	17
Kazanç Doğruluğu			+/- 1	
Kazanç Kontrolü (Çıkıştan)		dB	0-20dB ayarlı	
RF Test Noktaları		dB	Giriş / Çıkış-30dB (iki yönlü)	
Bozulma, 4 kanal altında			46dBmV, eşit çıkış seviyesinde	
CTB		dBc	-70	
CSO		dBc	-60	
XMOD		dBc	-63	
Noise Power Ratio (NPR veya CINR)		dB, max	64 @ 24dBmV input power	
Giriş Dinamik Aralık @ NPR=41dB			46dB (-3.....43dBmV)	
Yansıma (giriş ve çıkıştan)		dBuV	\geq 14dB	
Gürültü		dB	<6	
G e n e l	Çıkışlar		1. çıkış 5-1000MHz ikiyönlü (TV+Modem), 2.çıkış 110-1000MHz tek yönlü (TV)	
	RFI İzolasyon (5-1000MHz)	dB	\geq -70	
	Ani Gerilim Koruması	In/out	IEEEEC62.41 Cat.A3(6kV,200A)	
	Besleme Kaynağı,	VAC	90-240VAC veya 24-65VAC opsiyonel	
	Güç Tüketimi	Watt	4,5	
	Çalışma Ortam Isısı	degC	-10 to +50	
	Mekanik Yapı			Metal enjeksiyon, IP54 koruma sınıfı
	Ölçüler	mm	105*125*50	
	Ağırlık	kgs	0,7	

Geri Dönüş Kaybı değerleri, EN50083-3 ölçüm standardına uygun olarak belirlenmiştir.

Ekranlama Faktörü, EN50083-2 ölçüm standardına uygun olarak belirlenmiştir.

Ürün, EN50083-1 ve bağlı olduğu EN60065 güvenlik standardına uygun olarak geliştirilmiş ve üretilmiştir.

5.2. FX-3135AR ve FX-3135R Teknik Özellikler

Model			FX-3135AR	FX-3135R
Besleme		VAC	Şebeke 230	Şebeke 230
Teknoloji			GaAs E-pHEMT MMIC	GaAs E-pHEMT MMIC
Bant Genişliği - İleri Yön		MHz	85-1000	85-1000
Bant Genişliği - Geri Yön		MHz	5-65	5-65
İleri Yön	Kazanç	dB	35	35
	Kazanç Doğruluğu	dB	+/- 1	+/- 1
	Kazanç Kontrolü (Girişten)	dB	0-18dB aralığında AGC ile	0-20dB ayarlı
	Eğik Kazanç Kontrolü (Girişten)	dB	0-20dB ayarlı	0-20dB ayarlı
	Kazanç Kontrolü (Çıkıştan)	dB	-	-
	Araç Eğik Kazanç Kontrolü	dB	0/8dB seçilebilir	0/8dB seçilebilir
	RF Test Noktaları	dB	Giriş / Çıkış-30dB (iki yönlü)	Giriş / Çıkış-20dB (iki yönlü)
	Bozulma, EN50083-3		CENELEC 42ch altında ileri yön eşit çıkış seviyesi	
	CTB ≥ 60 dBc	dBuV	104	108
	CSO ≥ 60 dBc	dBuV	106	110
XMOD ≥ 60 dBc	dBuV	104	107	
Gürültü	dB	<6	<6	
Yansıma (giriş ve çıkıştan)	dB	≥14dB-1.5dB/oktav, fakat ≥10.5dB		
Geri Yön	Kazanç	dB	17	17
	Kazanç Doğruluğu		+/- 1	+/- 1
	Kazanç Kontrolü (Çıkıştan)	dB	0-20dB ayarlı	0-20dB ayarlı
	RF Test Noktaları	dB	Giriş / Çıkış-30dB (iki yönlü)	Giriş / Çıkış-20dB (iki yönlü)
	Bozulma, 4 kanal altında		46dBmV, eşit çıkış seviyesinde	
	CTB	dBc	-70	-70
	CSO	dBc	-60	-60
	XMOD	dBc	-63	-63
	Noise Power Ratio (NPR veya CINR)	dB, max	64 @ 24dBmV input power	64 @ 24dBmV input power
	Giriş Dinamik Aralık @ NPR=41dB		46dB (-3.....43dBmV)	46dB (-3.....43dBmV)
Yansıma (giriş ve çıkıştan)	dBuV	-16	-16	
Gürültü	dB	<6	<6	
Genel	Çıkışlar		1 Çıkışlı - 5-1000MHz ikiyönlü	
	RFI İzolasyon (5-1000MHz)	dB	≥ -70	
	Ani Gerilim Koruması	In/out	IEEEEC62.41 Cat.A3(6kV,200A)	
	Besleme Kaynağı, SMPS	VAC	90-240VAC	
	Güç Tüketimi	Watt	4	
	Çalışma Ortam Isısı	degC	-10 to +50	
	Mekanik Yapı		IP54 sınıfı koruma, metal enjeksiyon döküm	
	Ölçüler	mm	105*125*50	
	Ağırlık	kgs	0,7	

Geri Dönüş Kaybı değerleri, EN50083-3 ölçüm standardına uygun olarak belirlenmiştir.

Ekranlama Faktörü, EN50083-2 ölçüm standardına uygun olarak belirlenmiştir.

Ürün, EN50083-1 ve bağlı olduğu EN60065 güvenlik standardına uygun olarak geliştirilmiştir ve üretilmiştir.

5.3. FX-2232R ve FX-2134R Teknik Özellikler

Model		FX-2232R	FX-2134R	
Besleme	VAC	Şebeke 230	Şebeke 230	
Teknoloji		Si-Bipolar Push Pull	Si-Bipolar Push Pull	
Bant Genişliği - İleri Yön	MHz	85-1000	85-1000	
Bant Genişliği - Geri Yön	MHz	5-65	5-65	
İleri Yön	Kazanç	dB	32	34
	Kazanç Doğruluğu	dB	+/- 1	+/- 1
	Kazanç Kontrolü (Giriş)	dB	0-20dB ayarlı	0-20dB ayarlı
	Eğik Kazanç Kontrolü (Giriş)	dB	0-20dB ayarlı	0-20dB ayarlı
	RF Test Noktaları	dB	Giriş / Çıkış-30dB (iki yönlü)	Giriş / Çıkış-30dB (iki yönlü)
	Bozulma, EN50083-3		CENELEC 42ch altında ileri yön eşit çıkış seviyesi	
	CTB ≥ 60 dBc	dBuV	102	104
	CSO ≥ 60 dBc	dBuV	100	103
	XMOD ≥ 60 dBc	dBuV	100	102
	Gürültü	dB	<6	<6
Yansıma (giriş ve çıkıştan)	dB	-12dB	-12dB	
Geri Yön	Kazanç	dB	17	17
	Kazanç Doğruluğu		+/- 1	+/- 1
	Kazanç Kontrolü (Çıkıştan)	dB	0-20dB ayarlı	0-20dB ayarlı
	RF Test Noktaları	dB	Giriş / Çıkış-30dB (iki yönlü)	Giriş / Çıkış-30dB (iki yönlü)
	Bozulma, 4 kanal altında		46dBmV, eşit çıkış seviyesinde	46dBmV, eşit çıkış seviyesinde
	CTB	dBc	-70	-70
	CSO	dBc	-60	-60
	XMOD	dBc	-63	-63
	Noise Power Ratio (NPR veya CINR)	dB, max	64 @ 24dBmV input power	64 @ 24dBmV input power
	Giriş Dinamik Aralık @ NPR=41dB		46dB (-3.....43dBmV)	46dB (-3.....43dBmV)
Yansıma (giriş ve çıkıştan)	dBuV	-16	-16	
Gürültü	dB	<6	<6	
Genel	Çıkışlar		1. çıkış 5-1000MHz ikiyönlü	1 Çıkışlı - 5-862MHz ikiyönlü
	RFI İzolasyon (5-1000MHz)	dB	-70	-70
	Besleme Kaynağı, SMPS	VAC	90-240VAC	90-240VAC
	Ani Gerilim Koruması		Mevcut	Mevcut
	Güç Tüketimi	Watt	5,5	5,5
	Çalışma Ortam Isısı	degC	-10 to +50	-10 to +50
	Mekanik Yapı		IP54 sınıfı koruma, metal enjeksiyon döküm	
	Ölçüler	mm	105*125*50	105*125*50
	Ağırlık	kgs	0,7	0,7

Geri Dönüş Kaybı değerleri, EN50083-3 ölçüm standardına uygun olarak belirlenmiştir.

Ekranlama Faktörü, EN50083-2 ölçüm standardına uygun olarak belirlenmiştir.

Ürün, EN50083-1 ve bağlı olduğu EN60065 güvenlik standardına uygun olarak geliştirilmiş ve üretilmiştir

5.4. FX 1130 Teknik Özellikler

Model		FX-1130		
Besleme	VAC	Şebeke 230		
Teknoloji		Si-Bipolar		
Bant Genişliği - İleri Yön	MHz	47-862		
Bant Genişliği - Geri Yön	MHz	-		
İ l e r i Y ö n	Kazanç	dB	30	
	Kazanç Doğruluğu	dB	+/- 1	
	Kazanç Kontrolü (Giriş)	dB	0-20dB ayarlı	
	Eğik Kazanç Kontrolü (Giriş)	dB	0-20dB ayarlı	
	RF Test Noktaları	dB	Giriş / Çıkış -30dB	
	Bozulma, EN50083-3		CENELEC 42ch altında ileri yön eşit çıkış seviyesi	
	CTB ≥ 60 dBc	dBuV	102	
	CSO ≥ 60 dBc	dBuV	100	
	XMOD ≥ 60 dBc	dBuV	100	
	Gürültü	dB	<7	
Yansıma (girişten)	dB	-12dB		
G e n e l	Çıkışlar		1 Çıkışlı - 47-862MHz tek yönlü	
	RFI İzolasyon (5-1000MHz)	dB	-70	
	Besleme Kaynağı, SMPS	VAC	90-253VAC	
	Ani Gerilim Koruması		Mevcut	
	Güç Tüketimi	Watt	3	
	Çalışma Ortam Isısı	degC	-10 to +50	
	Mekanik Yapı		IP54 sınıfı koruma, metal enjeksiyon döküm	
	Ölçüler	mm	105*125*50	
Ağırlık	kgs	0,7		

6. Uygulama Notu – Otomatik Kazanç Ayarı (FX-3232AR)

Otomatik kazanç kontrolü (AGC), giriş işaret seviye değişikliklerine karşı cihaz kazancını 14dB ile 32dB arasında otomatik olarak ayarlayarak çıkış seviyesinin sabit kalmasına olanak tanır.

AGC devresi, giriş işaretini 85-350MHz aralığında değişikliklere karşı kontrol ederek, giriş katındaki zayıflatıcıyı elektronik olarak kumanda eder.

En uygun seviye ayarının yapılabilmesi amacı ile cihaz üzerinde, 1 adet AGC Seviye potansiyometresi ve 3 adet LED gösterge bulunmaktadır. Yeşil ve kırmızı LED'lerin yanma durumuyla cihazın çalışma şartlarına en uygun AGC ayarı sağlanabilir. AGC ayarı ile cihazı en esnek (± 9 dB) veya cihazınızı daha çok giriş seviyesinin artması veya azalması tehditlerine karşı konumlandırabilirsiniz.

LED Gösterge	Durum Tanımı	Yükseltici Kazancı	AGC işlevi
YEŞİL	En esnek	23dB ± 1 dB	Çıkış seviyesi, giriş seviyesinin ± 9 dB değişiminde sabit kalacaktır
YEŞİL + KIRMIZI (alt)	Giriş seviye düşmesine karşı koruma	14...21dB bölgesinde	Giriş seviyesi düşmesi halinde yükseltici kazancı artacaktır.
YEŞİL + KIRMIZI (üst)	Giriş seviye artışına karşı koruma	15...32dB bölgesinde	Giriş seviye artması halinde yükseltici kazancı düşecektir.
KIRMIZI (üst)	Yetersiz giriş seviyesi - AGC işlevsiz		
KIRMIZI (alt)	Aşırı giriş seviyesi - AGC işlevsiz		

GARANTİ BELGESİ**GARANTİ ŞARTLARI**

- 1- Garanti süresi malın teslim tarihinden itibaren başlar ve 2 yıldır.
- 2- Ürünün bütün parçaları dahil olmak üzere tamamı firmamızın garantisidir. Ürünün garanti süresi içinde arızalanması durumunda tamirde geçen süre garanti süresine eklenir.
- 3- Ürünün tamir süresi en fazla 30 gündür. Bu süre ürüne ilişkin arızanın üretici veya dağıtıcı firmaya bildirilmesinden itibaren başlar.
- 4- Malın garanti süresi içerisinde gerek malzeme ve işçilik gerek ise montaj hatalarından dolayı arızalanmasından dolayı işçilik masrafı, değiştirilen parça bedeli yada başka bir tanım altında hiçbir ücret talep edilmeksizin tamiri yapılacaktır.
- 5- Malın teslim tarihinden itibaren garanti süresi içerisinde kalmak kaydı ile 1 yıl içerisinde aynı arızayı ikiden fazla tekrarlanması veya farklı arızaların dörtten fazla ortaya çıkması sonucu maldan yararlanamamanın süreklilik kazanması tamiri için gereken sürenin aşılması, servis istasyonunun olmaması halinde sırasıyla, dağıtıcı veya üretici olan birisinin düzenleyeceği raporla arızanın tamirinin mümkün olmadığı belirtilmesi durumunda ücretsiz olarak değiştirme işlemi yapılacaktır.
- 6- Malın kullanma kılavuzunda yer alan hususlara aykırı kullanılmasından kaynaklanan arızalar garanti kapsamı dışındadır.
- 7- Garanti Belgesi ile ilgili olarak çıkabilecek sorunlar için Sanayi ve Ticaret Bakanlığı, Tüketicinin ve Rekabetin Korunması Genel Müdürlüğü'ne başvurabilir.

GARANTİ KAPSAMI HARİCİ ŞARTLAR

- 1- Ürünün kullanım kılavuzunda açıklandığı şekilde kullanılmamasından doğan hatalar.
- 2- Taşıma sırasında düşürme, vurma ezilme gibi fiziksel zararlar.

ÜRETİCİ FİRMA / TRON ELEKTRONİK SİSTEMLERİ SANAYİ ve TİC. A.Ş.

Esenkent Mah. Ebubekir Cad. No:31 Ümraniye / İstanbul 34776
Tel: 0216 313 33 35 – Faks:0216 313 33 69 – E-Posta: tron@tron.com.tr

GENEL DAĞITIM / TRODİO ELEKTRONİK PAZARLAMA LTD. ŞTİ.

Esenkent Mah. Ebubekir Cad. No:31/2 Ümraniye / İstanbul 34776
Tel: 0216 313 33 35 – Faks:0216 313 33 69 – E-Posta:sales@trodio.com

Üretim Tarihi / Seri No:	Satıcı Firma Tarih, Kaşe ve İmza