

3 Girişli



Tanıtım

MA303 Serisi Ortak Anten Dağıtım Yükselticileri, 30 dB kazançlı 2 adet UHF girişi ve ilave VHFIII girişi ile farklı yönlerden gelen karasal yayınların, küçük ve orta ölçekli toplu dağıtım sistemlerinde, yüksek verimlilikte uygulanması için geliştirilmiştir.

Genel Özellikler

- 2 farklı çalışma bandında (UHF, BIII) anten giriş seçeneği,
- UHF girişinden ön yükseltici için 12 VDC besleme imkanı,
- Girişler arası yüksek izolasyon,
- Her giriş için bağımsız 20 dB aralığında kazanç ayarı,
- Yüksek ve kararlı çıkış gücü,
- Düşük gürültü seviyesi,
- F tipi bağlantı elemanları,
- Dış alan şartlarından izoleli IP54 sınıfı metal döküm mekanik yapı, yüksek ekranlama,
- Test Çıkışı (-20 dB).

Teknik Özellikler

Özellik Grubu	Özellik		
Model	MA 303		
Teknoloji	Si-Bipolar		
Giriş Sayısı	3		
Girişler	UHF IV/V	UHF IV/V	VHF III
Frekans Bandı (MHz)	470 - 862	470 - 862	174 - 230
Kazanç	30 dB	30 dB	30 dB
Kazanç Doğruluğu	±1 dB		
Kazanç Ayarı	0...-20 dB	0...-20 dB	0...-20 dB
Çıkış Seviyesi [-60 dB IMD3] (1)	118 dBuV	118 dBuV	116 dBuV
Geri Dönüş Kaybı (3)	12 dB	12 dB	12 dB
Gürültü	< 7 dB	< 7 dB	< 7 dB
Ön Yükseltici Besleme Gerilimi	12 VDC(1 UHF girişinden)		
Ön Yükseltici Maks. Akım	60 mA		
Bağlantı Elemanları	F tipi		
Test Çıkışı	- 20 dB		
Mekanik Yapı	Al. Metal Döküm; IP54 Kategorisi		
Ekranlama Faktörü (2)	> 85 dB		
Çalışma Ortam Sıcaklık Aralığı	-10°C...+55°C		
Besleme Gerilimi	230 VAC [-%10...+%15]		
Güç Tüketimi	6 W		
Ölçüler (B x E x Y)	195 x 136 x 75 mm		
Ağırlık	1,5 kg		

(1) IMD3 değeri EN50083-5 ölçüm standardına uygun olarak belirlenmiştir.

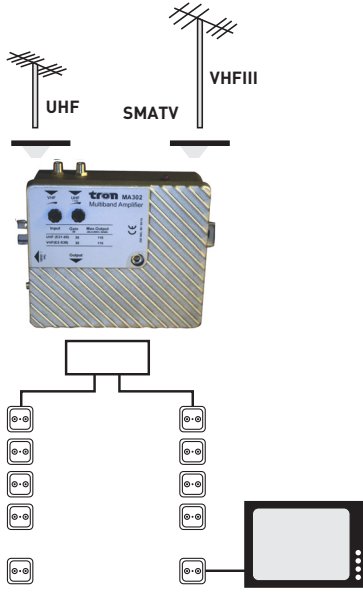
(2) Ekranlama faktörü, EN50083-2 ölçüm standardına uygun olarak belirlenmiştir.

(3) Geri dönüş kaybı değerleri, EN50083-3 ölçüm standardında uygun olarak belirlenmiştir.

Ürünler, EN50083-1 ve EN60065 güvenlik standartlarına uygun olarak geliştirilmiş ve üretilmektedir.

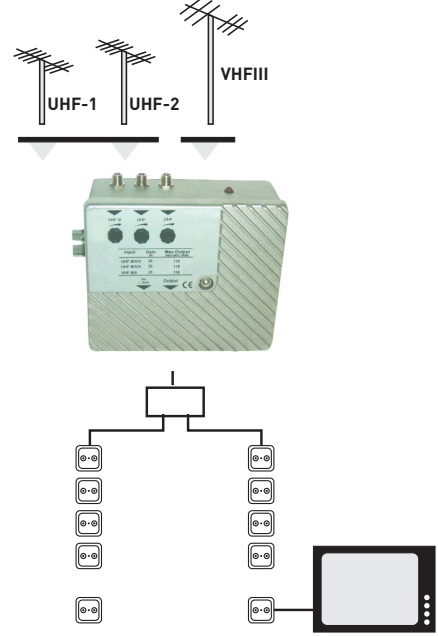
MA 302 (2 Girişli)

Örnek Uygulama



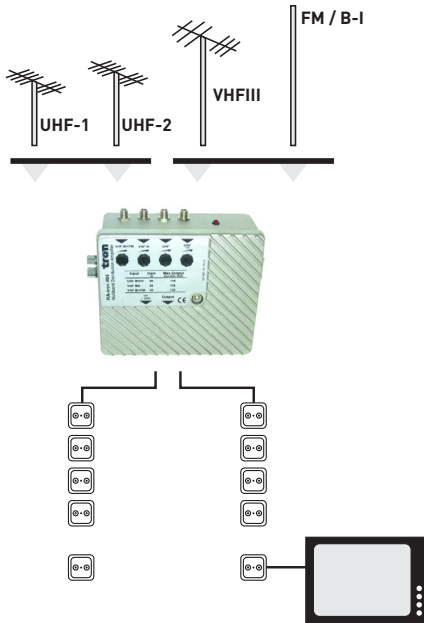
MA 303 (3 Girişli)

Örnek Uygulama



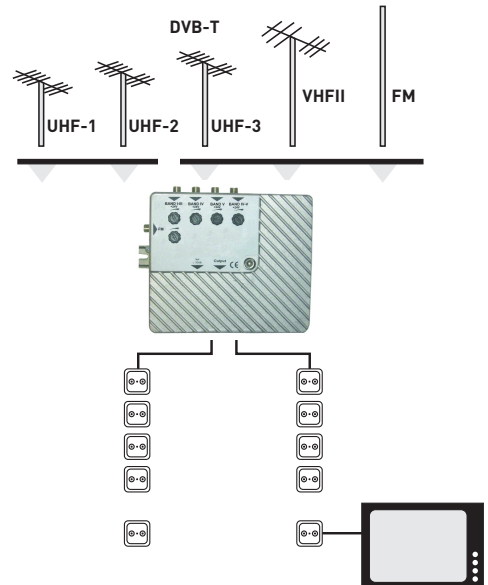
MA 404 (4 Girişli)

Örnek Uygulama



MA 465 (5 Girişli)

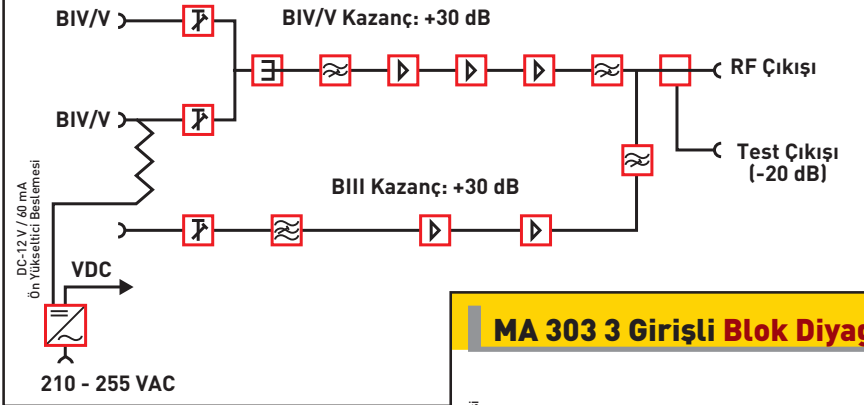
Örnek Uygulama



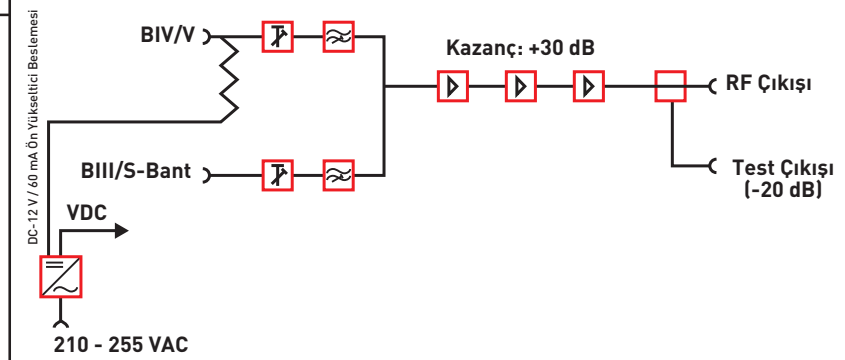
MA Serisi Ortak Anten Dağıtım Santralleri

Blok Diyagramlar

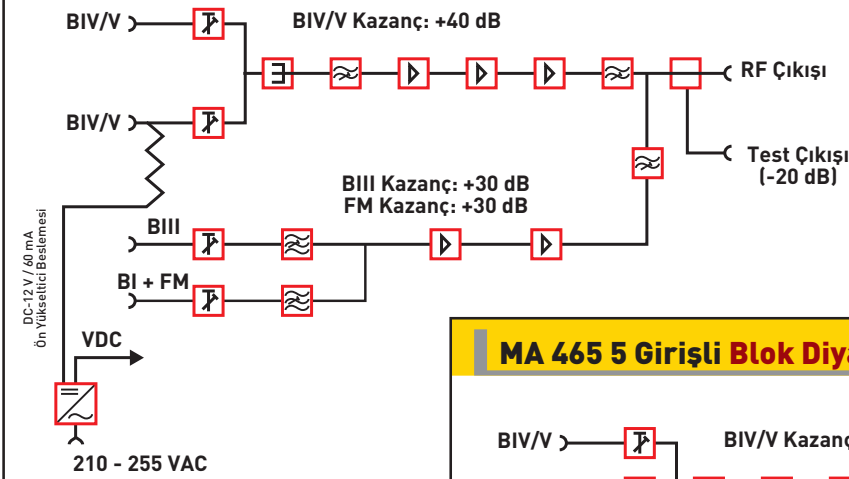
MA 302 2 Girişli Blok Diyagram



MA 303 3 Girişli Blok Diyagram



MA 404 4 Girişli Blok Diyagram



MA 465 5 Girişli Blok Diyagram

