

2 Girişli



Tanıtım

MA302 Serisi Ortak Anten Dağıtım Yükselticileri, 30 dB kazançlı, UHF ve VHF+S-Bant uyumlu 2 adet girişi ile karasal yayınların (MATV) ve Merkezi Uydu (S-Bant) yayınlarının (SMATV) toplu dağıtım sistemlerinde birlikte uygulanabilmesi için geliştirilmiştir. VHF+S-Bant girişi, E2-S38 kanalları arasında çalışmakta olup, Merkezi Uydu Sistemleri çıkışında veya karasal BIII yayınları için kullanılabilir. Girişler arasında yüksek izolasyon ve kazanç ayarları ile farklı seviyelerde gelen yayınlar dengeli olarak birleştirilebilir.

Genel Özellikler

- UHF girişinden ön yükseltici için 12 VDC besleme,
- Girişler arası yüksek izolasyon,
- Her giriş için bağımsız kazanç ayarı (0...-20 dB),
- Yüksek ve kararlı çıkış gücü,
- Düşük gürültü seviyesi,
- F tipi bağlantı elemanları,
- Dış alan şartlarından izoleli IP54 sınıfı metal döküm mekanik yapı, yüksek ekranlama,
- Test Çıkışı (-20 dB).

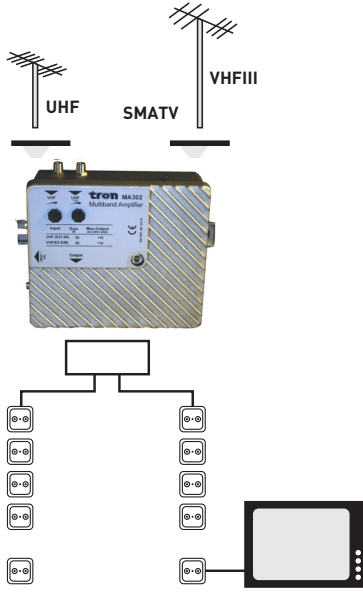
Teknik Özellikler

Özellik Grubu	Özellik	
Model	MA 302	
Teknoloji	Si-Bipolar	
Giriş Sayısı	2	
Girişler	UHF IV/V	VHF + S-Bant
Frekans Bandı	470 - 862 MHz	47 - 452 MHz
Kazanç	30 dB	
Kazanç Doğruluğu	±1.5 dB	
Kazanç Ayarı	0...- 20 dB	0...- 20 dB
Çıkış Seviyesi (-60 dB IMD3) (1)	116 dBuV	116 dBuV
Geri Dönüş Kaybı (3)	12 dB	12 dB
Gürültü	< 7 dB	< 7 dB
Ön Yükseltici Besleme Gerilimi	12 VDC(UHF girişinden)	
Ön Yükseltici Maksimum Akım	60 mA	
Bağlantı Elemanları	F tipi	
Test Çıkışı	- 20 dB	
Mekanik Yapı	Al. Metal Döküm, IP54 Kategori	
Ekranlama Faktörü (2)	> 85 dB	
Çalışma Ortam Sıcaklık Aralığı	-10°C...+55°C	
Besleme Gerilimi	230 VAC (-%10...+%15)	
Güç Tüketimi	5 W	
Ölçüler (B x E x Y)	195 x 136 x 75 mm	
Ağırlık	1,4 kg	

(1) IMD3 değeri EN50083-5 ölçüm standardına uygun olarak belirlenmiştir.
(2) Ekranlama faktörü, EN50083-2 ölçüm standardına uygun olarak belirlenmiştir.
(3) Geri dönüş kaybı değerleri, EN50083-3 ölçüm standardında uygun olarak belirlenmiştir.
Ürünler, EN50083-1 ve EN60065 güvenlik standartlarına uygun olarak geliştirilmiş ve üretilmektedir.

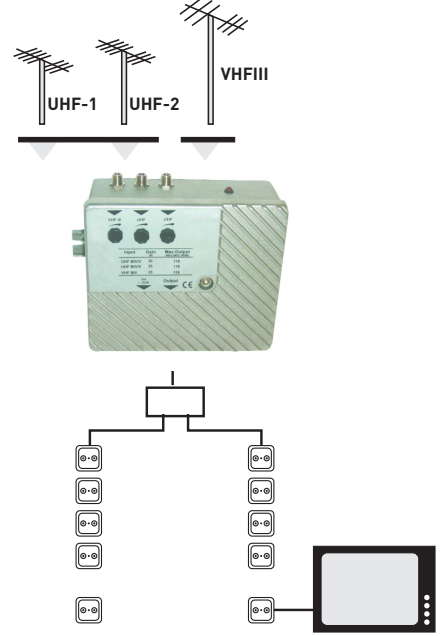
MA 302 (2 Girişli)

Örnek Uygulama



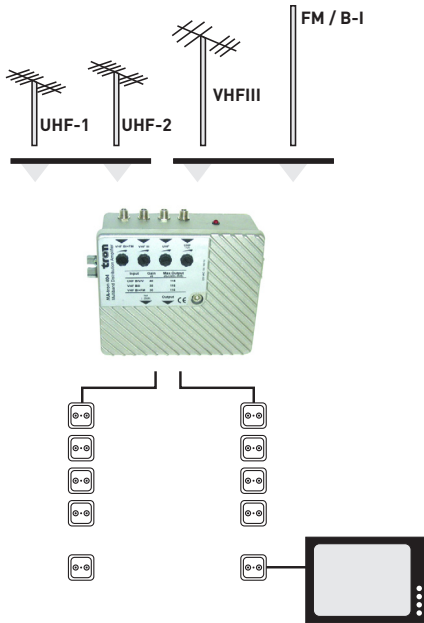
MA 303 (3 Girişli)

Örnek Uygulama



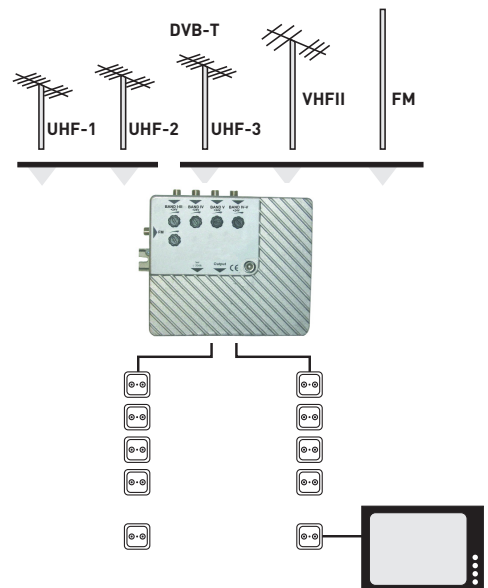
MA 404 (4 Girişli)

Örnek Uygulama



MA 465 (5 Girişli)

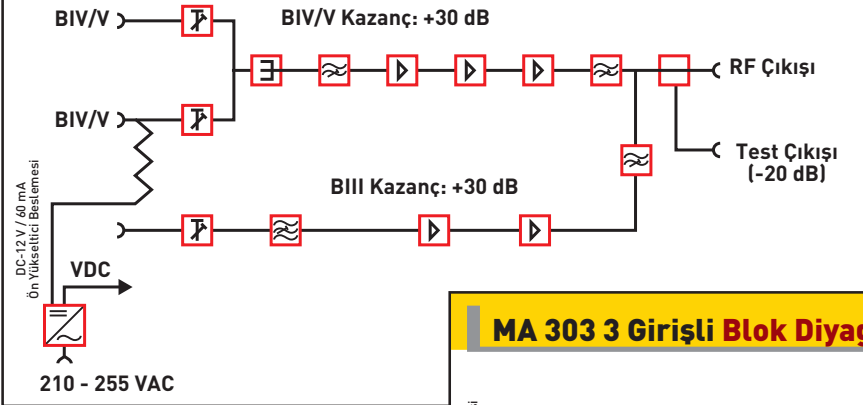
Örnek Uygulama



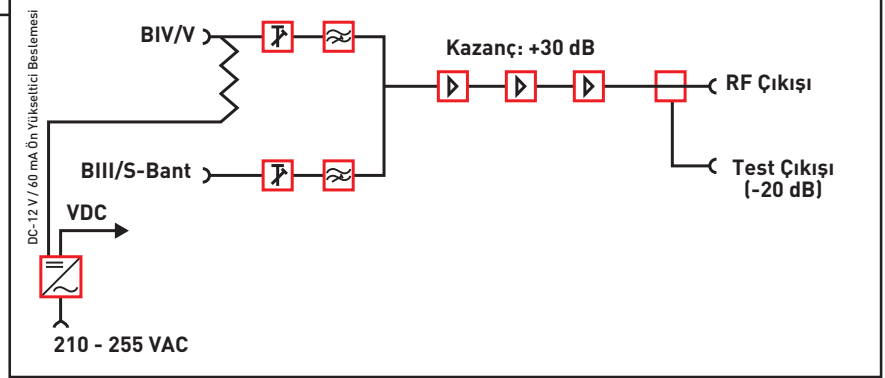
MA Serisi Ortak Anten Dağıtım Santralleri

Blok Diyagramlar

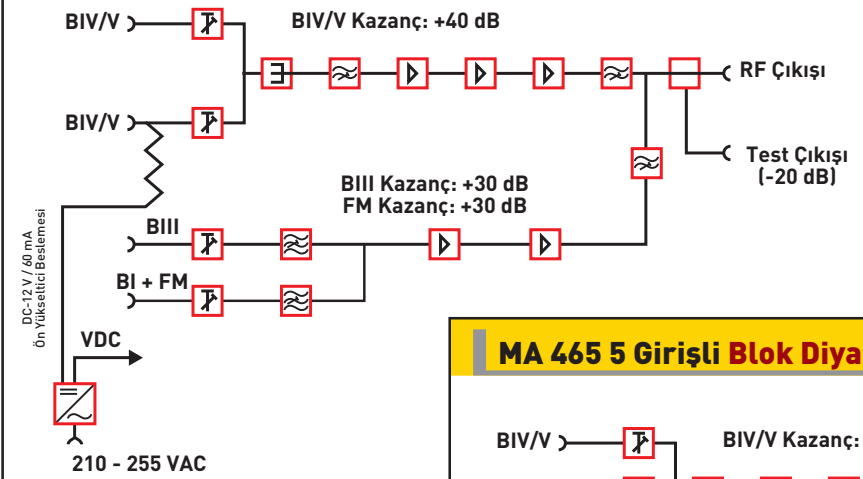
MA 302 2 Girişli Blok Diyagram



MA 303 3 Girişli Blok Diyagram



MA 404 4 Girişli Blok Diyagram



MA 465 5 Girişli Blok Diyagram

