

Ortak Anten Dağıtım Yükselticileri (MA-Serisi)

TANITIM ve KULLANIM KILAVUZU

Modeller
MA404
MA303
MA302
MA465
Versiyon : KK_MA_V2.0507

TSE

Belge No : 34/14.01.8563

1. Genel Tanıtım

Toplu yerleşim birimlerinde, karasal yayınların, Merkezi Sistem (MATV) veya Uydu Merkez Sistemleri (SMATV) ile birleşik olarak uygulanabilmeleri için geliştirilmiştir.

MATV sistemlerinde sadece Karasal yayınların merkezi olarak dağıtılabilmesi için kullanılabilceği gibi, SMATV sistemlerinde, uydu yayınları ile birleşik bir merkez sistemi oluşturulabilmesine olanak sağlar.

Farklı yayın bantları için farklı giriş sayısında ve kazanç seviyesi için tasarlanmış değişik modeller çok geniş dağıtım alternatifleri oluşturulmasını sağlayacaktır.

Metal döküm olarak tasarlanmış mekanik yapısı, dış hava şartlarından yüksek izolasyon sağlar.

2. Genel Özellikler

Özellikler	Modeller			
	MA465	MA404	MA303	MA302
Teknoloji	UHF;GaAs- DVB-T Uyumlu	Si-Bipolar		
Toplam Giriş Sayısı	5	4	3	2
UHF Giriş Sayısı	3	2	2	1
UHF Kazancı	46dB	40dB	30dB	30dB
S-Band Girişi	Hayır			Evet
UHF Çıkış Seviyesi (*)	119	118	116	116
Kazanç Ayarı	Her giriş için bağımsız 0....-20dB ayar			
Mekanik Yapı	IP54 sınıfında dış ortam koşullarından izolasyonlu, metal enjeksiyon döküm mekanik yapı ile yüksek ekranlama faktörü			

(*)UHF Çıkış gücü, EN50083-5 standardına göre -60dBc, 3 kanal koşullarına göre belirlenmiştir.

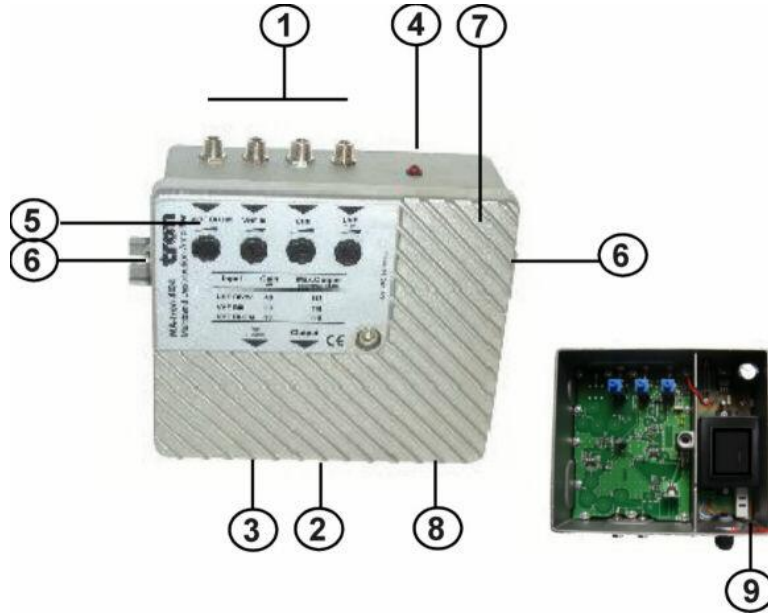
3. Kullanım Bilgileri

3.1. Model Seçimi

- MA Serisi Ortak Anten Dağıtım Yükselticileri yerel (karasal) yayınların izlenebildiği tüm bölgelerde kullanılabilir.
- Karasal yayınlar, özellikle geniş yerleşim alanlarında, farklı bölgelerden yayın yapabilmektedir. Bu şartlarda, merkez sisteminizde birden çok sayıda verici bölgesine yönlendirilmiş anten kullanmak gerekli olacaktır. Bu şartlarda 2 veya 3 girişli modelleri tercih ediniz.
- Karasal yayınlarınızı, merkezi bir uydu sistemi ile birleştirmek (SMATV) için MA302 modelini tercih ediniz. MA302, 1 ad UHF ve 1 ad VHFIII+ S-Band giriş sahiptir.
- Model seçiminizde, dağıtım alanının genişliğini ve dağıtımda kullanılan veya mevcut olan diğer elemanların (bölücü, priz, kablo gibi) teknik özelliklerini göz önünde bulundurunuz. İşaret kayıplarının yüksek olduğu sistemlerde yüksek kazançlı modelleri tercih ediniz.
- FM Bandı radyo yayınlarını merkezi sisteme verilebilmesi için FM girişi mevcut olan modellerin kullanılması gereklidir. Bu şartlarda, abone uçlarında bulunan TV Prizlerinin FM frekans bandını içerdiğinden emin olunuz.
- Kapalı devre kamera kontrol (CCTV) yayınları, bazı dağıtım sistemlerinde modülatör kullanılarak BI bandına aktarılmakta ve abonelere ulaştırılabilmektedir. Bu gibi uygulamalarda BI girişi olan modelleri tercih ediniz.

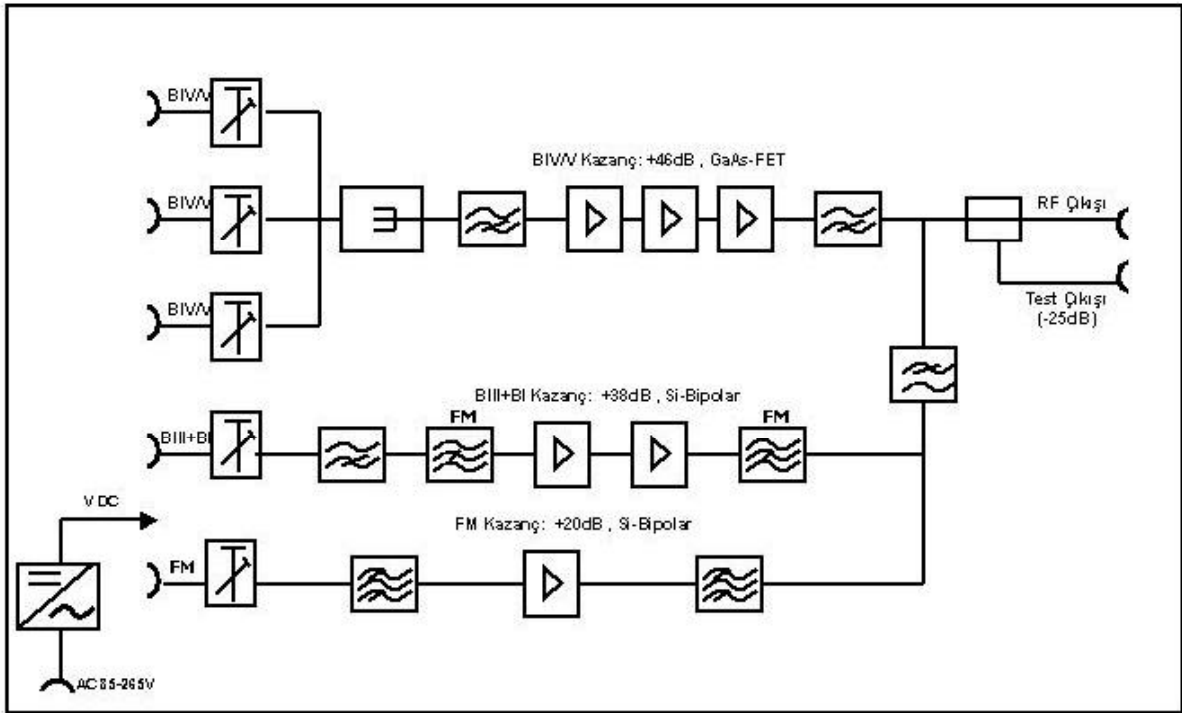
3.2.Uygulama

- Ürünler, gerekli olabilecek bağlantı elemanları ile birlikte paketlenmiştir. Tüm ürünlerde bulunan bağlantı elemanı standardı "F" tipidir. "F" tipi bağlantı elemanları montaj kolaylığı sağlamakla birlikte ekranlama özelliği ve mekanik dayanıklılığı arttırmaktadır. TV yayın dağıtımlarınızın tüm noktalarında bu standartta bağlantı elemanlarının kullanılması gereklidir.
- Ürününüz, sürekli çalışma koşullarına uygun olarak tasarlanmıştır. Ancak yer seçimi ve montaj aşamasında asgari güvenlik ve teknik şartların sağlanmasında, sürekli ve sorunsuz çalışma açısından çok önemlidir.
- Ortak anten santralınızı, sinyal kaynağına mümkün olan en yakın, tercihen çatı arasında doğrudan güneş ışığı ve rutubetten korunaklı bir yere monte ediniz.
- Mekanik yapı üzerinde bulunan topraklama terminalini sistem toprağı ile mutlaka irtibatlandırınız. Şebeke bağlantısı için tercihen toprak hattı bulunan bir priz kullanınız.
- Bu kılavuz içeriğinde bazı temel uygulama şemaları bulabilirsiniz. Bu şemalar örnek niteliğinde olup, yayın alışı koşullarına ve dağıtım sistemi özelliklerine bağlı olarak değişiklikler arz edebilir.
- Dağıtım Sisteminizde kullanılacak olan Koaksiyel Kablonun, sistemin büyüklüğüne göre asgari olarak RG59 veya RG6 sınıfı olmasına dikkat ediniz.
- MA Serisine ait bağlantı ve ayar noktaları Şekil- 1 de verilmektedir.
- MA-Serisinde bulunan cihazlara ait devre blok şemaları Şekil-2 5 da verilmektedir.
- Örnek uygulama şemaları Şekil-6.8 ile verilmektedir.

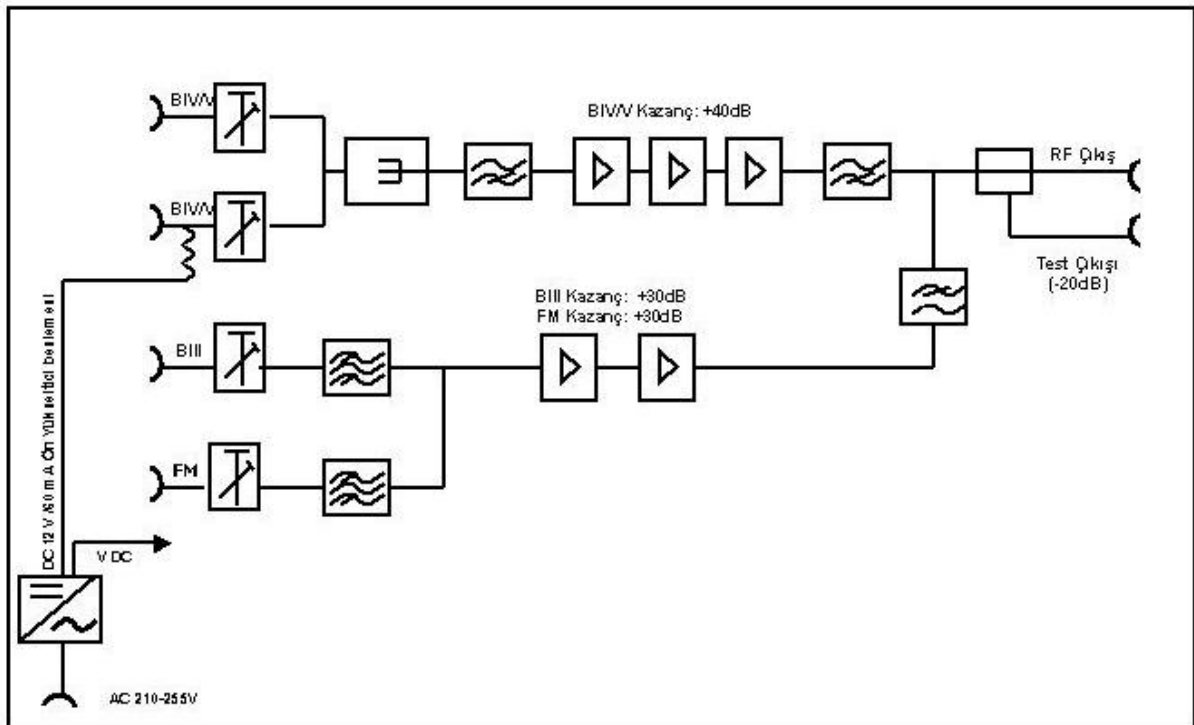


Şekil 1: MA-Serisi bağlantı ve ayar noktaları

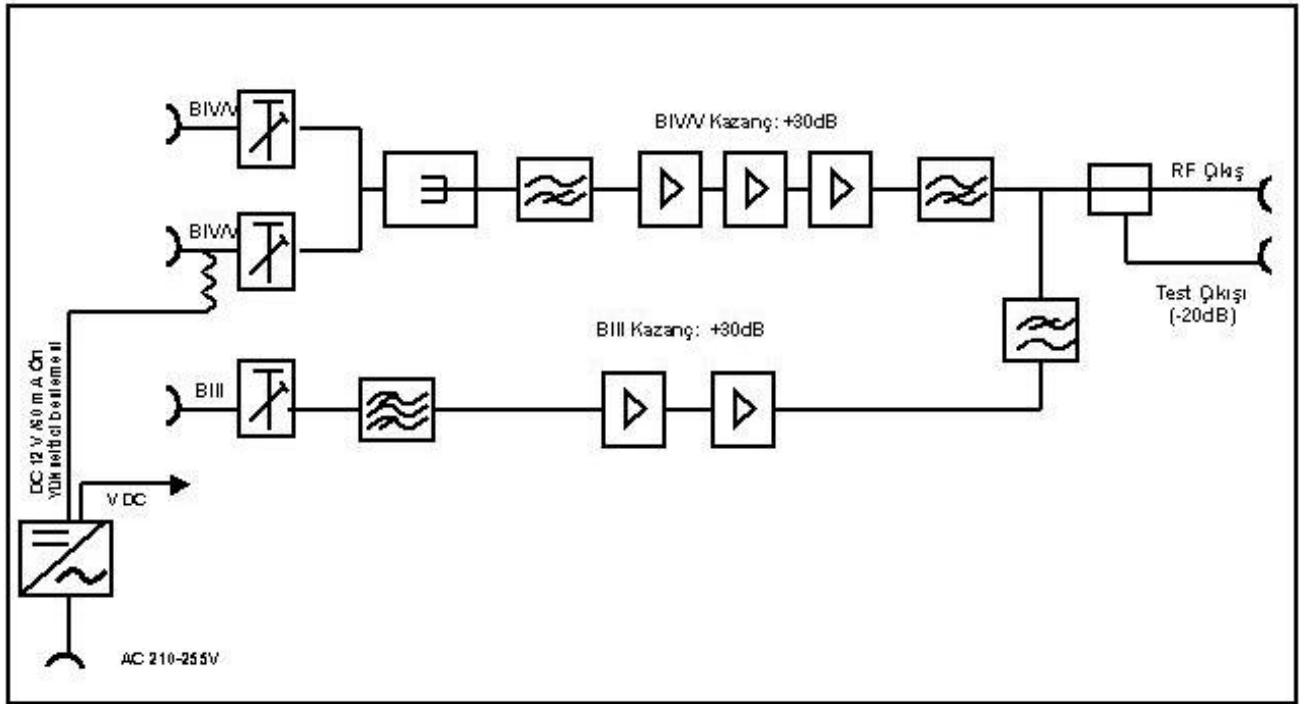
- | | |
|--------|--|
| 1..... | Anten Bağlantı girişleri |
| 2..... | Birleşik Çıkış – F tipi Bağlantı Elemanı |
| 3..... | Test Çıkış – F tipi Bağlantı Elemanı |
| 4..... | LED Gösterge (ON / OFF) |
| 5..... | Kazanç Ayarı – Her giriş / bant için ayrı 20dB |
| 6..... | Pano bağlantı yuvaları (iki karşılıklı yuva arası 180mm) |
| 7..... | Metal enjeksiyon döküm mekanik kasa ve kapak. |
| 8..... | Besleme Kablosu (230VAC) |
| 9..... | Sigorta Yuvası – Dahili, 300mA |



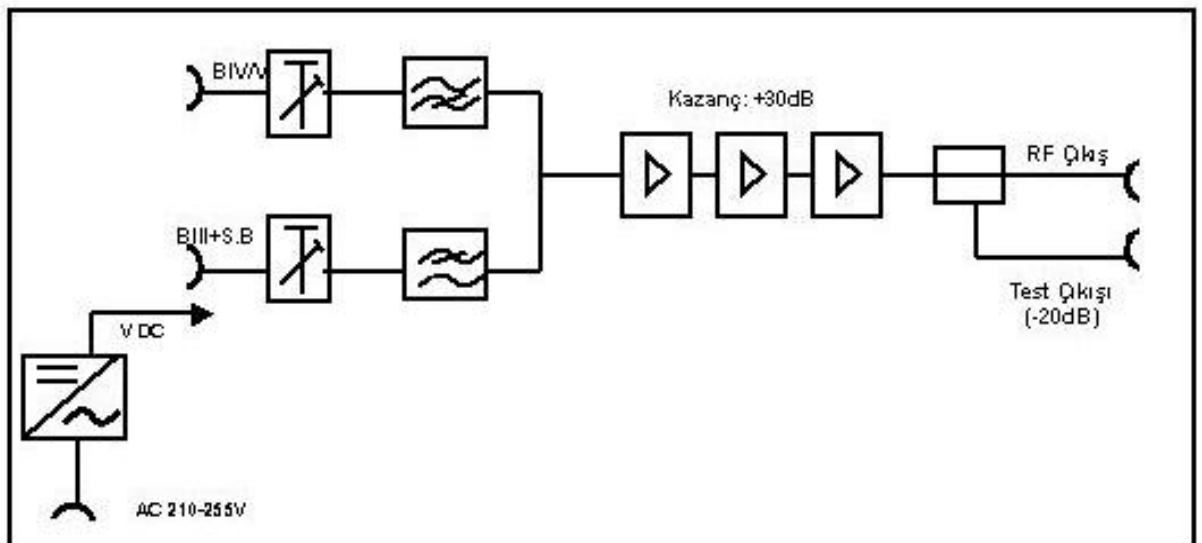
Şekil 2. MA465 Blok Şeması



Şekil 3. MA404 Blok Şeması



Şekil 4. MA303 Blok Şeması



Şekil 5. MA302 Blok Şeması

4. Teknik Özellikler

Model		MA465	MA404	MA303	MA302	
Toplam Giriş Sayısı		5	4	3	2	
Teknoloji		GaAs-FET / DVB-T uyumlu	Si-Bipolar	Si-Bipolar	Si-Bipolar, S.Bant Uyumlu	
UHF	Giriş Sayısı	3	2	2	1	
	Frekans Bandı	MHz	470-862	470-862	470-862	
	Maks.Kazanç	dB	46 +/- 1,5	40 +/- 1,5	30 +/- 1,0	
	Kazaç Ayarı	dB	-20	-20	-20	
	Çıkış Seviyesi (-60dB IMD3) (1)	dBuV	119	118	116	
	Geri Yön Kaybı (3)	dB	12	12	12	
	Gürültü	dB	<9	<8	<8	<7
VHF / FM	Giriş-Band		1*(VHFIII+VHFI)	1*(VHFIII)	1*(VHFIII)	1*(S.Band+VHF)
	Frekans Bandı	MHz	47-68 + 174-230	174-230	174-230	47-452
	Maks.Kazanç	dB	38	30	30	30
	Kazaç Ayarı	dB	-20	-20	-20	-20
	Çıkış Seviyesi (-60dB IMD3) (1)	dBuV	116	116	116	116
	Geri Yön Kaybı (3)	dB	12	12	12	12
	Gürültü	dB	< 6	<7	<7	<7
FM	Giriş-Band		1*FM	1*(VHFI+FM)	-	-
	Frekans Bandı	MHz	88-108	47-108		
	Maks.Kazanç	dB	20 +/- 1,5	30 +/- 1,5		
	Kazaç Ayarı	dB	-20	-20		
	Çıkış Seviyesi (-60dB IMD3) (1)	dBuV	117	116		
	Geri Yön Kaybı (3)	dB	12	12		
	Gürültü	dB	<8	<7		
Ön Yükseltici	Besleme		-	Mevcut 1*UHF	Mevcut 1*UHF	Mevcut 1*UHF
	Gerilim / Maks Akım	Vdc/mA		12/60	12/60	12/60
Genel	Bağlantı Elemanları		F tipi			
	Test Çıkışı		Mevcut			
	Mekanik Yapı		Al.Metal Döküm; IP54 Kategori			
	Ekranlama Faktörü (2)	dB	>85			
	Çalışma Ortam Isı Aralığı		- 10 C.....+ 55 C			
	Besleme Kaynağı	VAC	230 (- %10,+%15)			
	Güç Tüketimi	W	7	7	6	5
	Ölçüler (B*E*Y)	mm	195*136*75			
	Ağırlık	Kg	1,5			

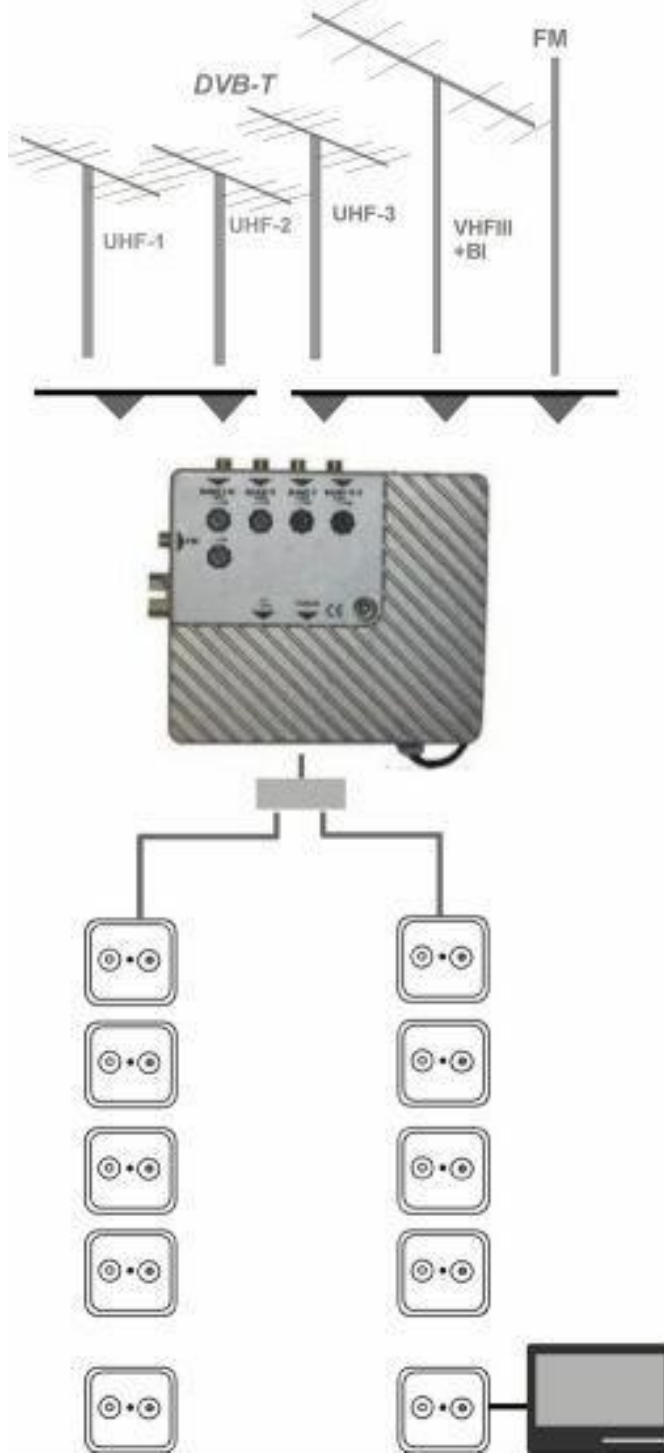
(1) IMD3 değeri, EN50083-5 ölçüm standardına göre belirlenmiştir.

(3) Geri Dönüş Kaybı değerleri, EN50083-3 ölçüm standardına uygun olarak belirlenmiştir.

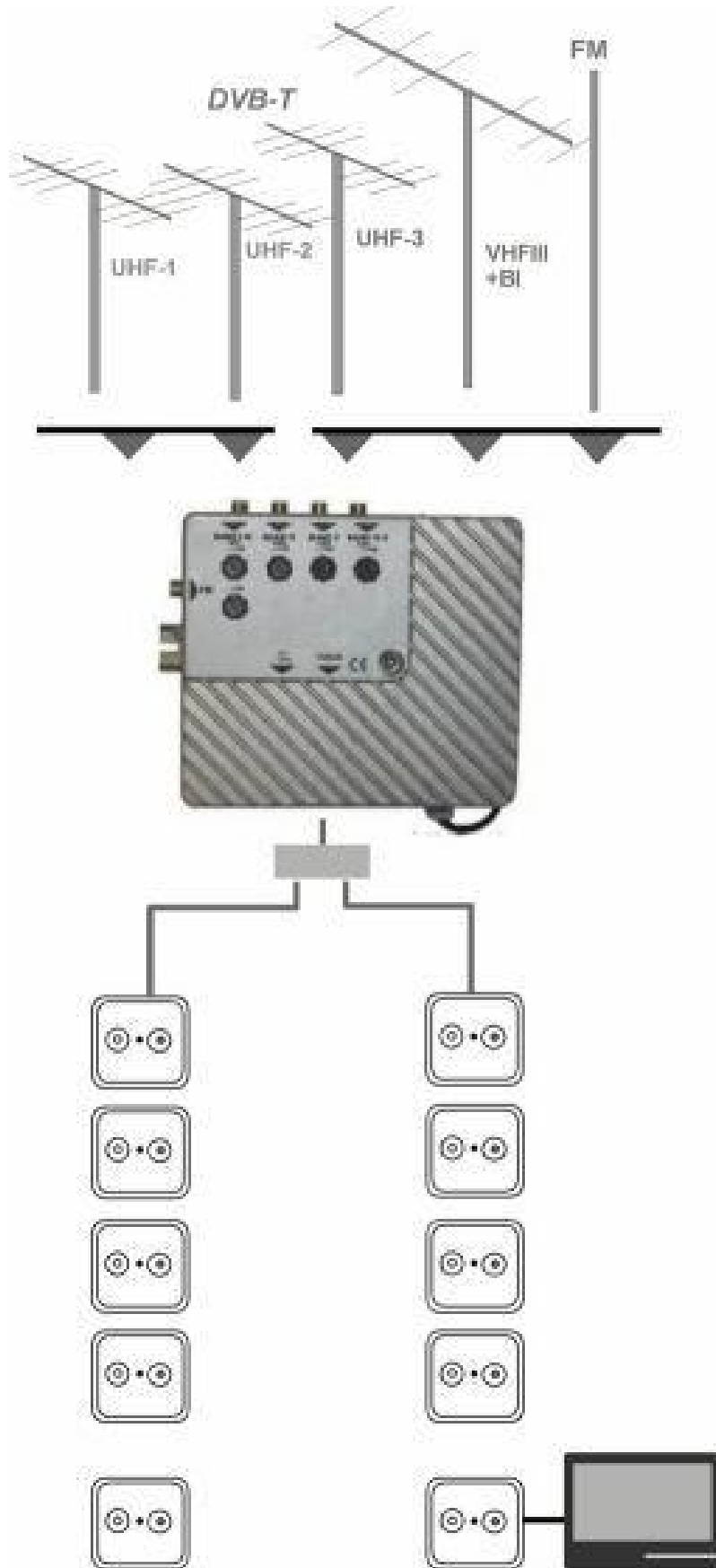
(3) Ekranlama Faktörü, EN50083-2 ölçüm standardına uygun olarak belirlenmiştir.

Ürün, EN50083-1 ve bağlı olduğu EN60065 güvenlik standardına uygun olarak geliştirilmiş ve üretilmiştir.

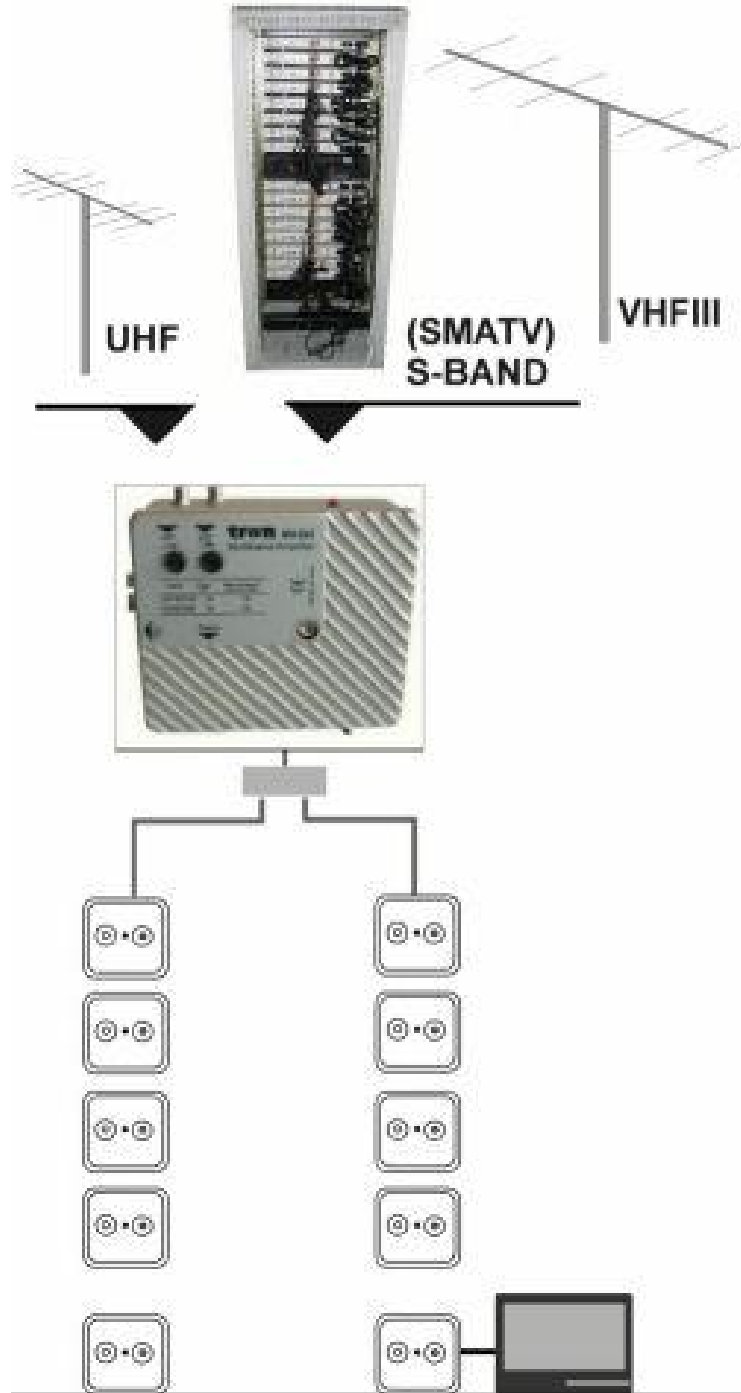
5. Örnek Uygulama Şemaları



Şekil 6 Örnek Uygulama - MA404



Şekil 7 : Örnek Uygulama MA465



Şekil 8 - Örnek Uygulama - MA302

GARANTİ BELGESİ

GARANTİ ŞARTLARI

- 1- Garanti süresi malın teslim tarihinden itibaren başlar ve 2 yıldır.
- 2- Ürünün bütün parçaları dahil olmak üzere tamamı firmamızın garantisi altındadır.
- 3- Ürünün garanti süresi içinde arızalanması durumunda tamirde geçen süre garanti süresine eklenir. Ürünü tamir süresi en fazla 30 gündür. Bu süre ürüne ilişkin arızanın üretici veya dağıtıcı firmaya bildirilmesinden itibaren başlar.
- 4- Malın garanti süresi içerisinde gerek malzeme ve işçilik gerek ise montaj hatalarından dolayı arızalanmasından dolayı işçilik masrafı, değiştirilen parça bedeli ya da başka bir tanım altında hiçbir ücret talep edilmeksizin tamiri yapılacaktır.
- 5- Malın teslim tarihinden itibaren garanti süresi içerisinde kalmak kaydı ile 1 yıl içerisinde aynı arızayı ikiden fazla tekrarlanması veya farklı arızaların dörtten fazla ortaya çıkması sonucu maldan yararlanamamanın süreklilik kazanması tamiri için gereken sürenin aşılması, servis istasyonunun olmaması halinde sırasıyla, satıcısı, dağıtıcısı veya üreticisi olan birisinin düzenleyeceği raporla arızanın tamirininin mümkün olmadığının belirtilmesi durumlarında ücretsiz olarak değiştirme işlemi yapılacaktır.
- 6- Malın kullanma kılavuzunda yer alan hususlara aykırı kullanılmasından kaynaklanan arızalar garanti kapsamı dışındadır.
- 7- Garanti Belgesi ile ilgili olarak çıkabilecek sorunlar için Sanayi ve Ticaret Bakanlığı, Tüketicinin ve Rekabetin Korunması Genel Müdürlüğü'ne başvurulabilir.

GARANTİ KAPSAMI HARİCİ OLAN ŞARTLAR

- 1- Ürünün kullanım kılavuzunda açıklandığı şekilde kullanılmamasından doğan hatalar.
- 2- Taşıma sırasında düşürme, vurma ezilme gibi fiziksel zararlar.

ÜRETİCİ FİRMA / TRON ELEKTRONİK SİSTEMLERİ SANAYİ ve TİC A.Ş

1.Eseşehir Mah.Mimar Sinan Cad.33 Y Dudulu Ümraniye İstanbul 34776
Tel: 0 216 3133335 - Faks: 0 216 3133369 - E-Posta: tron@tron.com.tr

GENEL DAĞITIM / TRODİO ELEKTRONİK PAZARLAMA LTD ŞTİ

1.Eseşehir Mah. Mimar Sinan Cad.33 Y Dudullu Ümraniye İstanbul 34776
Tel: 0 216 3133335 - Faks: 0 216 3133369 - E-Posta: sales@trodio.com

SATIŞ TARİHİ VE BELGE NO :

SATICI İMZA VE KAŞE